



高耐电压型压力传感器 KGC10系列

产品描述

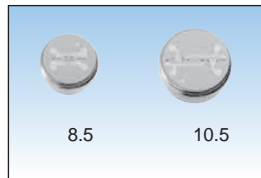
该产品采用溅射薄膜式应变片，采用全焊接结构，耐久性和稳定性好。产品采用高耐电压技术，在雷电地区、发电机、启动机、车载设备等存在高电势的场合可正常工作。

主要特征

- 耐电压1500V AC
- 温度变化，输出精度不变
- 压力范围广
- 防护等级高
- 可根据客户要求定制量程、输出

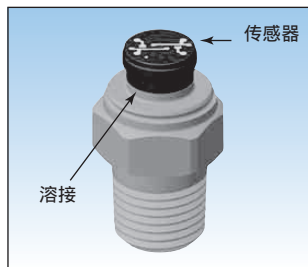
传感器特征

由于溅射薄膜应变片是采用电子束焊接在不锈钢接头上的，所以可用于测量水、油、空气和其他介质，甚至可用于有震动和冲击的环境中，其耐压及稳定性都非常出色。



应用

- 建筑机械
- 装卸设备
- 农业器具
- 压缩机控制
- 空调和制冷设备
- 自动化过程控制
- 液压/气压检测
- 压力泵监测



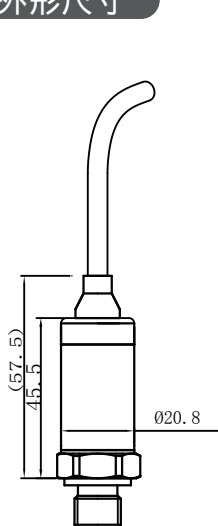
技术参数

测量介质	气体或液体
压力范围	-0.1 ~ 0MPa , 0 ~ 400MPa
精度	1.00%F.S. , 0.50%F.S.
连接口径	7/16-20UNF , R1/8 , R1/4 , R3/8 , G1/4A (JIS B 2351-1) , G3/8A , 1/8NPT , 1/4NPT , G1/4A DIN 3852 Form A , G1/4A DIN 3852 Form E , 7/16-20UNF-2A , 9/16-18UNF-2A , G1/4B , G3/8A (JIS B 2351-1)
接线类型	屏蔽电缆式，住友电装HW090，螺纹锁紧式 M12×1 大郝斯曼 MVS/A DIN EN 175301-803，小郝斯曼 MVS/C DIN EN 175301-803，住友电装HV040
接液部材质	不锈钢 SUS630
电源	5 ± 0.5V DC , 9 ~ 36V DC , 12 ~ 36V DC
耐电压	500V AC 1min
输出信号	4 ~ 20mA , 0 ~ 10VDC , 0 ~ 5VDC , 1 ~ 5VDC , 0.5 ~ 4.5VDC
响应时间	小于1ms
耐冲击性	490m/s ²
耐振性	147m/s ²
耐久性	大于1000万次
使用温度范围	-40 ~ 120
补偿温度范围	-40 ~ 120
保存温度范围	-40 ~ 140
压力形式	相对压力
防护等级	IP65(67)
重量 (g)	约85g

耐压：

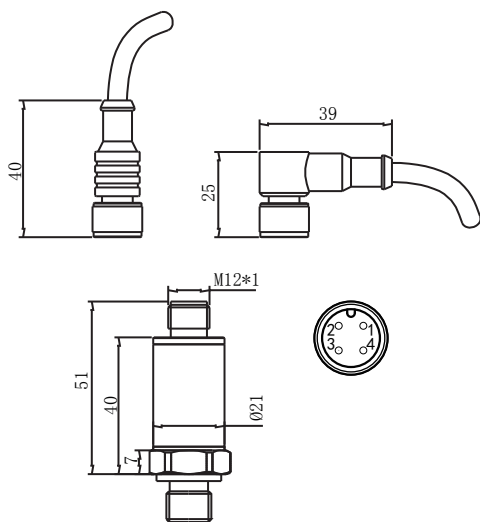
量程范围(MPa)	0.3	0.5	1.0	2.0	3.5	5.0	10.0	20.0	35.0	50.0
耐压(MPa)	0.6	1.0	2.0	4.0	7.0	10.0	20.0	40.0	52.5	75.0
爆破压力(MPa)	1.2	2.0	4.0	8.0	14.0	20.0	40.0	80.0	140.0	150.0

外形尺寸



- 2线式 (电流输出)
 红 电源 (+)
 白 输出 (+)
 黑 悬空
- 3线式 (电流输出)
 红 电源 (+)
 白 输出 (+)
 黑 电源 (-)
- 3线式 (电压输出)
 红 电源 (+)
 白 输出 (+)
 黑 电源 (-)

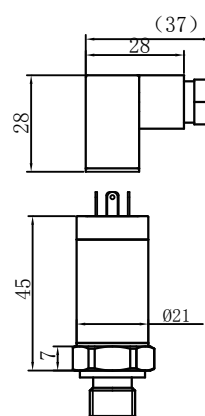
导线式/屏蔽电缆式



- 2线式 (电流输出)
 1: 棕 电源 (+)
 2: 白 输出 (+)
 3: 蓝 悬空
 4: 黑 接地
- 3线式 (电流输出)
 1: 棕 电源 (+)
 2: 白 输出 (+)
 3: 蓝 电源 (-)
 4: 黑 悬空
- 3线式 (电压输出)
 1: 棕 电源 (+)
 2: 白 输出 (+)
 3: 蓝 电源 (-)
 4: 黑 悬空

螺纹锁紧式 M12 × 1

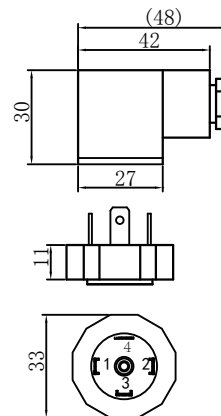
小郝斯曼 MVS/C



- 2线式 (电流输出)
 1: 电源 (+)
 2: 输出 (+)
 3: 悬空
 4: 悬空
- 3线式 (电流输出)
 1: 电源 (+)
 2: 输出 (+)
 3: 电源 (-)
 4: 悬空
- 3线式 (电压输出)
 1: 电源 (+)
 2: 输出 (+)
 3: 电源 (-)
 4: 悬空

小郝斯曼 MVS/C DIN EN175301 - 803
 大郝斯曼 MVS/A DIN EN175301 - 803

大郝斯曼 MVS/A



连接螺纹

M10*1	7/16 - 20UNF Flare	R1/8	G3/8A	G1/4A DIN3852 Form A	G1/4A DIN3852 Form E	9/16 - 18UNF - 2A SAE J1926 - 2
最高使用压力2MPa	最高使用压力5MPa					最高使用压力50MPa

G1/4A (JIS B 2351 - 1)	7/16 - 20UNF - 2A SAE J1926 - 2	G3/8A (JIS B 2351 - 1)	R1/4	R3/8	1/8NPT	1/4NPT	G1/4B (JIS B 7505 - 1)
最高使用压力20MPa							最高使用压力100MPa

选型规格

KGC	10	-	①	②	③	-	④	⑤	⑥	⑦	⑧	⑨	⑩	⑪	⑫	X	X	⑬	⑭	⑮	(0-100kPa) (其他指定内容)
																					量程

电气接口	2	屏蔽电缆式	
	3	插头式 住友电装HW090	
	4	螺纹锁紧式 M12×1	
	5	大郝斯曼 MVS/A DIN EN 175301-803	
	6	小郝斯曼 MVS/C DIN EN 175301-803	
	9	插头式 住友电装HV040	
连接螺纹	接头规格		
	1	7/16-20UNF	A G1/4A DIN 3852 Form E
	2	R1/8	B 7/16-20UNF-2A
	3	R1/4	C 9/16-18UNF-2A
	4	R3/8	D G1/4B
	5	G1/4A (JIS B 2351-1)	E G3/8A (JIS B 2351-1) (最大压力20MPa)
	6	G3/8A (最大压力50MPa)	
	7	1/8NPT	
	8	1/4NPT	
9	G1/4A DIN 3852 Form A		
精度	2	1.00%	
	3	0.50%	
单位	A	Pa	
	B	kPa	
	C	MPa	
	D	Bar	
	E	PSI	
	F	kgf/cm ²	
	G	mmHg	
	H	mmH ₂ O	
量程范围MPa	A1	-0.1~0 -0.1~0.3联程压力	
	A2	-0.1~0.4 -0.1~3.5联程压力	
	A3	0~0.1 0~0.3	
	A4	0~0.4 0~1.0	
	A5	0~1.1 0~4.0	
	A6	0~5.0 0~20	
	A7	0~21 0~50	
电源	D	5.0±0.5V DC	
	H	12~36V DC	
	W	9~36V DC	
输出	1	0.5~4.5V DC 3线式	6 0~10V DC 3线式 (仅12~36V电源)
	2	0~5V DC 3线式	Z 0~5V, 0~20mA范围指定输出
	3	1~5V DC 3线式	
	4	4~20mA DC 2线式	
处理方式	0	无	
	1	禁油处理	
	2	禁水处理	
	3	禁油·禁水处理	
特殊标识	0	无特殊标识	
	1	指定标识	
⑪节流阀	0	无节流阀	
	1	节流阀 (油用)	
	2	节流阀 (油、水用)	
⑫线缆长度	0	无电缆	
	A	标准长度0.5米	
	D	电缆长度2米	
	L	L型电缆长度2米	
	Z	指定电缆长度	
⑮资料及附件	5	使用说明书+检测报告 (每个包装1份)	

注：-0.1~50MPa 以外的量程，请咨询工厂