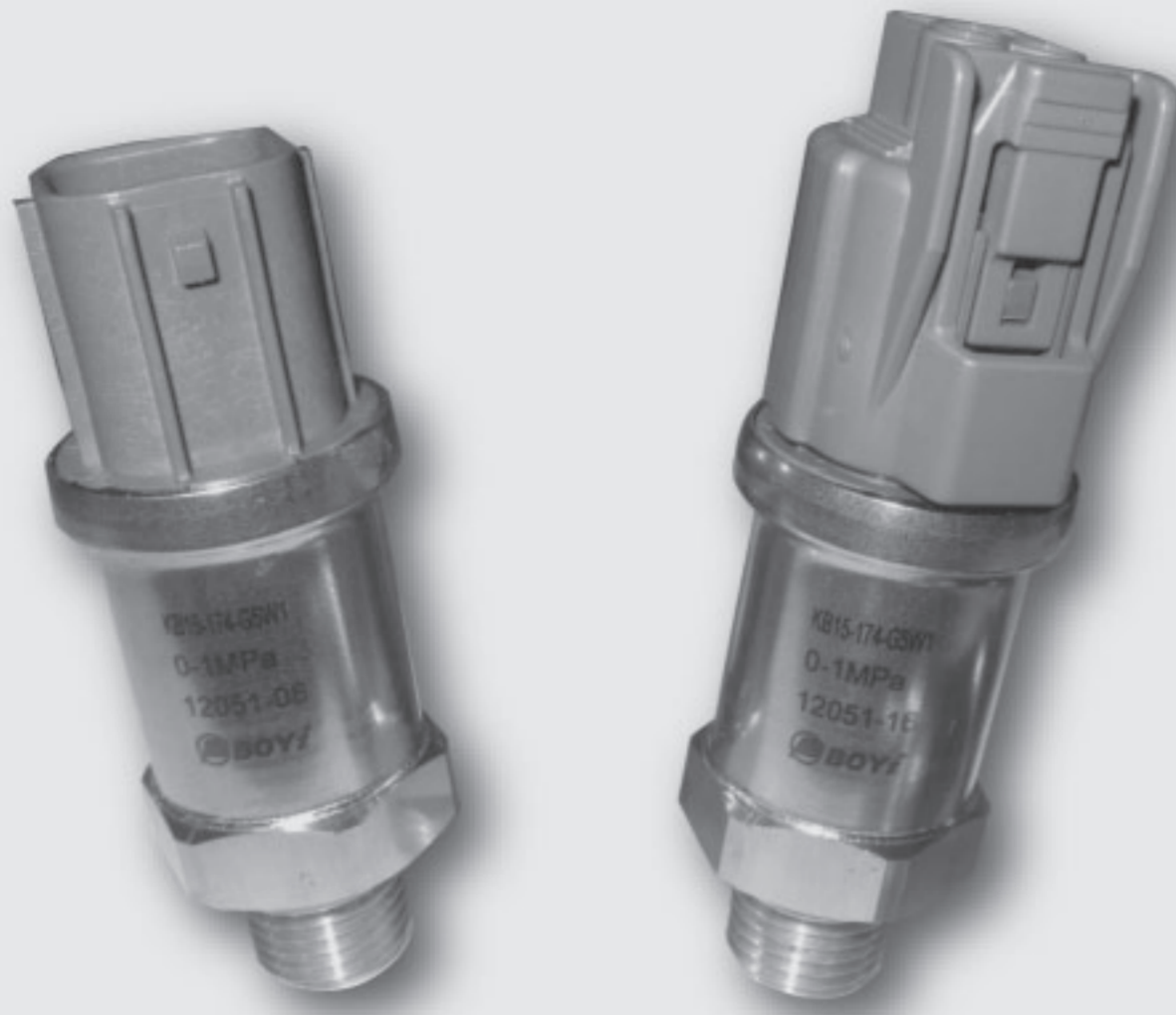


# 压力变送器 KB15系列



## 概述

该产品采用蒸发式半导体应变片，耐久性和稳定性好，广泛用于各种工业领域。  
该产品可根据客户要求特制输出及接口。  
该产品为批量定制产品。

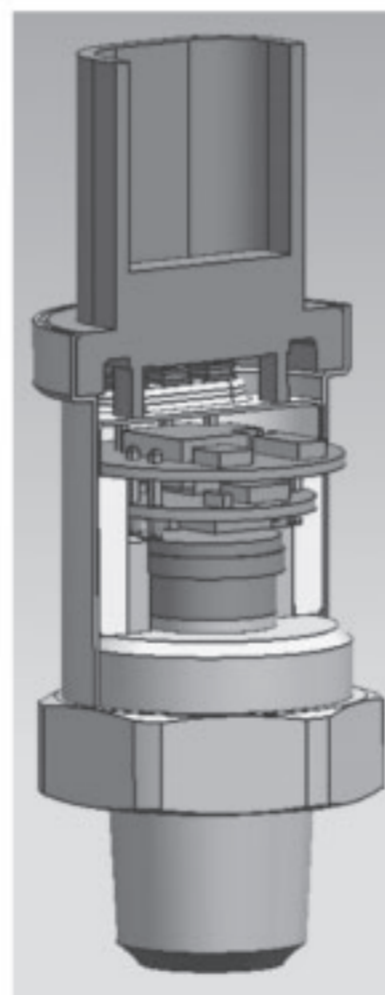
## 特征

- 压力范围广，对应大多数场合
- 多种输出方式可选
- 温度特性好
- 全不锈钢结构，耐腐蚀能力强

## 应用

- 建筑机械
- 装卸设备
- 注塑成型设备
- 压缩机控制
- 空调和制冷设备
- 自动化过程控制
- 泵站检测

## 内部结构

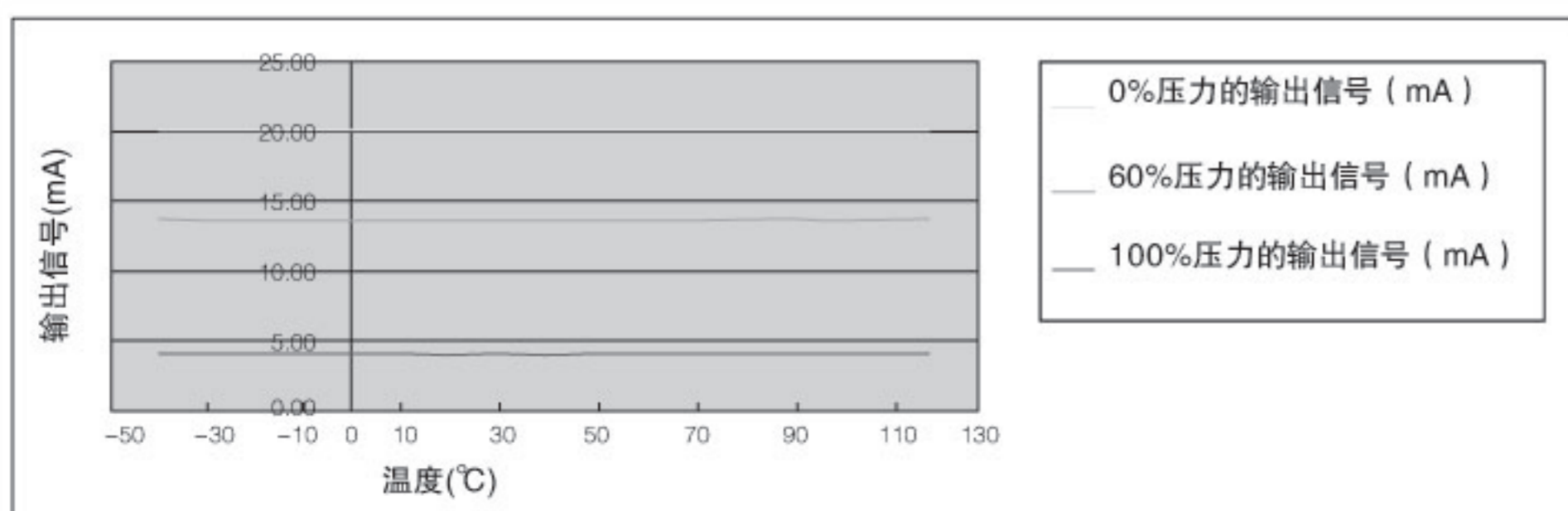


日本住友原装接头或胶质密封，良好的防尘防水性能，使传感器整体防护等级达到IP65等级。

内部柔性填充材料，最大限度的提高传感器的抗振动及抗冲击的能力。

传感器材质SUS630，全熔接结构具有温度特性和耐振性好的特点。

底座和外壳均采用不锈钢材质，抗腐蚀能力强。



■温度在-40 ~ 120°C变化时，传感器输出精度没有变化。

# 压力变送器 KB15

## 规格

规格	压力范围 (MPa)	最大允许压力	精度	
			±0.5%	±1.0%
压力范围	-0.1~0	压力范围的 2倍	-	○
	-0.1~0.2		-	○
	-0.1~0.3		-	○
	-0.1~0.5		○	○
	-0.1~1.0		○	○
	-0.1~2.0		○	○
	0~0.2		-	○
	0~0.3		-	○
	0~0.5		○	○
	0~1.0		○	○
	0~2.0	○	○	
	0~3.5	○	○	
	0~4.0	○	○	
	0~5.0	○	○	
	0~6.0	○	○	
	0~10	○	○	
	0~20	○	○	
	0~35	○	○	
	0~40	○	○	
	0~50	压力范围的 1.5倍	○	○
输出	电源	输出信号		
	5.0±0.5V DC	0.5~4.5V DC 3线式		
	9~36V DC	0.5~4.5V DC 3线式		
	9~36V DC	0~5V DC 3线式		
	9~36V DC	1~5V DC 3线式		
	9~36V DC	4~20mA DC 2线式		
环境特性	耐电压	标准: 250V AC (壳体与端子间1分钟)		
	绝缘电阻	100MΩ 以上 (壳体与端子间50V DC)		
	响应速度	1ms以下		
	保护回路	反向极性保护(电源+/-)		
	温度补偿范围	-40℃~+120℃		
	使用温度范围	-40℃~+120℃		
	保存温度范围	-40℃~+140℃		
	耐冲击性	490 m/s <sup>2</sup> (11ms以下, X、Y、Z各方向3回, 常温)		
	耐震性	147m/s <sup>2</sup> (10~200Hz, X: 20min、Y: 40min、Z: 20min)		
	耐久性	1000万次以上 (10%~100%F.S.)		
	防护等级	IP65		
材质	隔膜	SUS630		
	接头	SUS304		
	壳体	SUS316		

选型规格



基本型号		基本选型		可选项											
① 类型	1	插头式1 (住友电装)													
	2	导线式 (标准0.3m)													
	3	屏蔽电缆式 (标准1m)													
	5	插头式2 (Econoseal J系列<MARK II (+)>)													
② 连接螺纹	接头规格														
	2	G1/4B													
	5	7/16-20UNF													
	6	R1/8 (不能带节流阀)													
	7	R1/4													
	8	R3/8													
	B	G1/4A													
	C	G3/8A													
	J	1/8NPT (不能带节流阀)													
	K	1/4NPT													
③ 传感器类型	4	标准型 (耐电压250V、抗振强度147m/s <sup>2</sup> )													
	5	高耐电压型 (耐电压1500V)													
	6	高抗振强度 (抗振强度196m/s <sup>2</sup> )													
④ 压力范围 (MPa)	压力范围												精度		
													±0.5%	±1.0%	
	1	-0.1~0											-	○	
	2	-0.1~0.2											-	○	
	3	-0.1~0.3											-	○	
	5	-0.1~0.5											○	○	
	6	-0.1~1.0											○	○	
	7	-0.1~2.0											○	○	
	B	0~0.2											-	○	
	C	0~0.3											-	○	
	E	0~0.5											○	○	
	G	0~1.0											○	○	
	J	0~2.0											○	○	
	K	0~3.5											○	○	
	L	0~4.0											○	○	
	M	0~5.0											○	○	
	N	0~6.0											○	○	
P	0~10											○	○		
Q	0~20											○	○		
R	0~35											○	○		
S	0~40											○	○		
T	0~50											○	○		
⑤ 精度	5	±0.5%F.S.													
	7	±1.0%F.S.													
⑥ 电源	⑦ 输出	⑥	⑦	⑥电源								⑦输出信号			
		D	Y	5.0±0.5V DC								0.5~4.5V DC 3线式			
		W	Y	9~36V DC								0.5~4.5V DC 3线式			
		W	6	9~36V DC								0~5V DC 3线式			
		W	8	9~36V DC								1~5V DC 3线式			
		W	1	9~36V DC								4~20mA DC 2线式			
⑧ 导线、电缆长度	0	插头式1, 导线式0.3m, 屏蔽电缆式1m													
	1	指定导线式、屏蔽电缆式的长度													
⑨ 节流阀	0	无													
	1	有													
	⑩ 处理方式	0	无												
		1	禁油处理												
2		禁水处理													
	3	禁油·禁水处理													
⑮ 资料	0	无													
	1	其他 (单独注明需求文件) 图纸、使用说明书、检查要领书、制造工艺流程、检测报告 (每个产品1份)、检查/可追溯证明													

※导线式可指定长度为0.3~1m, 以0.1m为单位递增  
 ※屏蔽电缆式可指定长度为1~5m, 以0.5m为单位递增

# 压力变送器 KB15

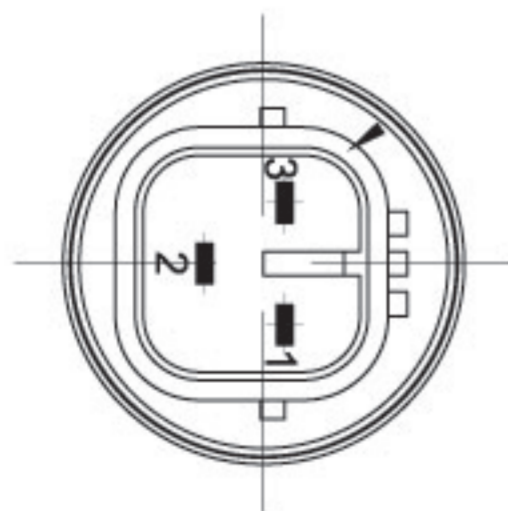
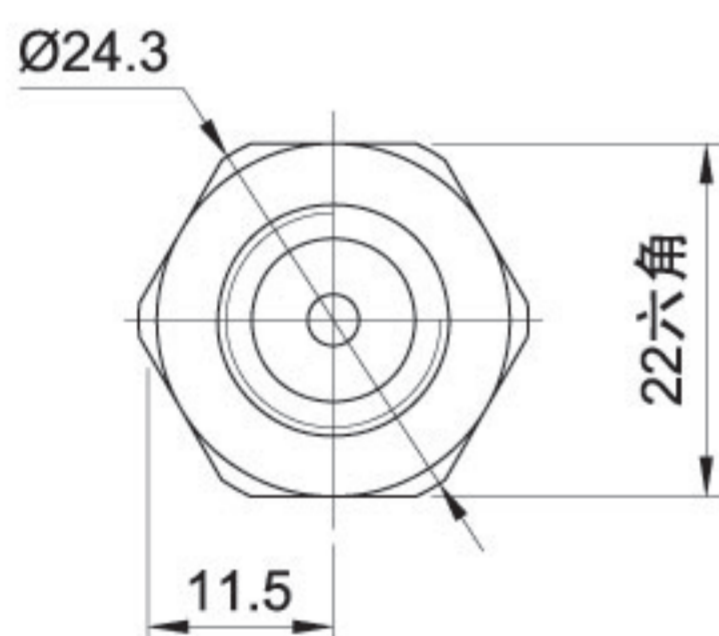
## 规格

	接头规格	最高使用压力 ( MPa )
连接口径	7/16 20UNF (不能带节流阀)	3.5MPa
	R1/8 (不能带节流阀)	50MPa
	R1/4	50MPa
	R3/8	50MPa
	G1/4A	50MPa
	G3/8A	50MPa
	1/8NPT (不能带节流阀)	50MPa
	1/4NPT	50MPa
	G1/4A DIN 3852 Form A	50MPa
	G1/4A DIN 3852 Form E	50MPa
电气连接	插头式1	住友电装
	导线式	标准0.3m
	屏蔽电缆式	标准1m
重量 Weight	约85g ( R 1/4 接头 )	

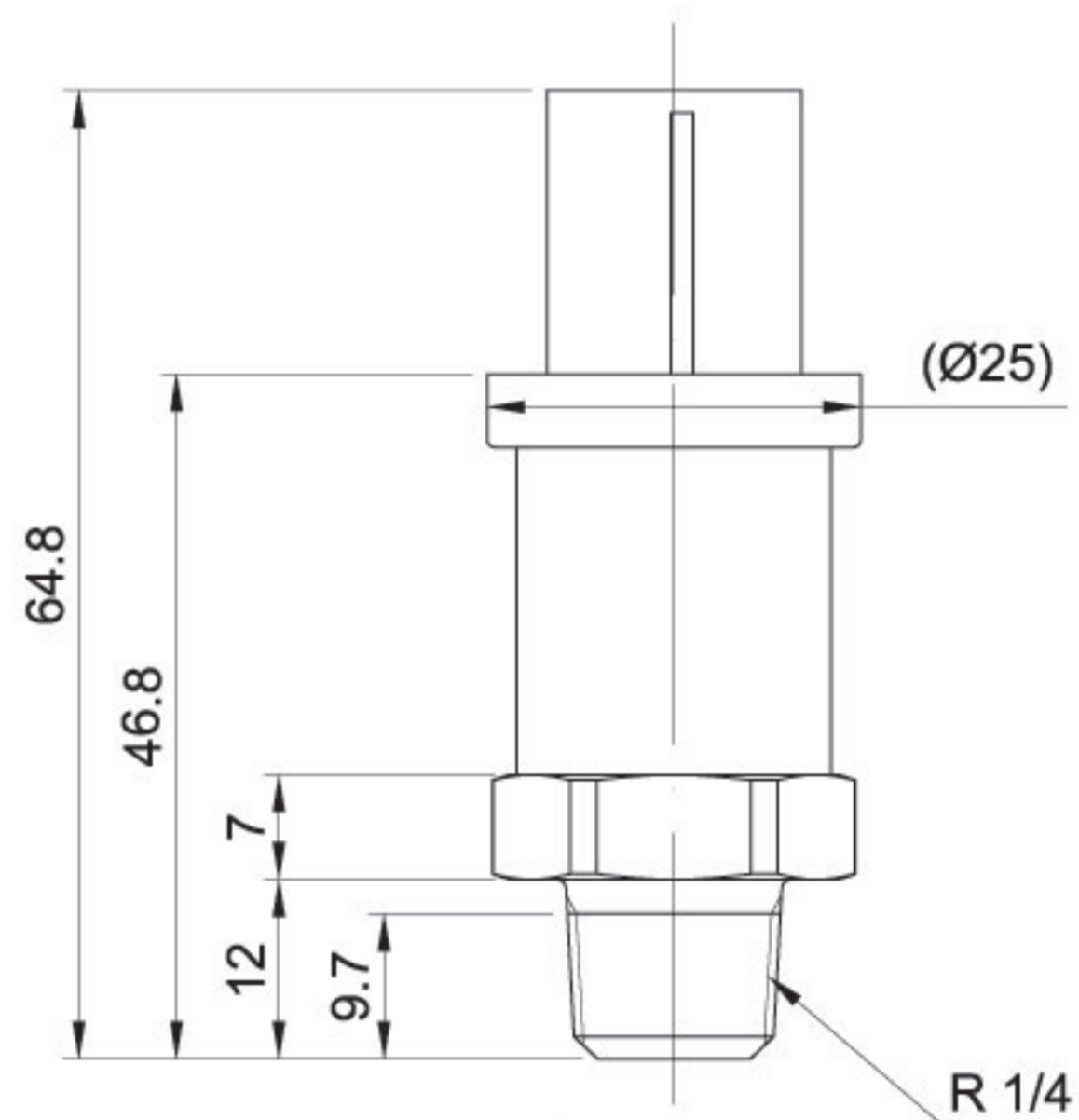
## 外形尺寸

单位: mm

插头式1



1.....电源+  
2.....输出+  
3.....公共端  
电压型



1.....电源+  
2.....电流输出  
3.....不连接  
电流型