

压力变送器

KH15



This product is produced based on quality system of the International Organization for Standardization

概述

本产品采用蒸发式半导体应变片，电气和机械可靠性极高，是目前同类产品最精巧的。

特征

- 耐用性和稳定性好。
- 没有活动部件，耐振和抗冲击的性能好。
- 压力范围广泛。
- 能测量腐蚀性气体或液体。

规格

测量介质：

气体或液体

使用环境：

在一般条件下使用，通常是用于没用易燃易爆气体或液体的环境

电气连接：

插头式
(室内)



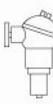
端子箱式 (小)
(防滴Ⅱ型)



电缆式
(防滴Ⅱ型)



端子箱式 (大)
(防滴Ⅱ型)



带2m屏蔽电缆

连接口径：

G1/4B、G3/8B、G1/2B、R1/8、R1/4、R3/8、R1/2、1/4NPT、3/8NPT、1/2NPT

密封方式：(连接压力感应部和隔膜的形式)

O型圈式……O型圈保证了隔膜和感应部密封性

隔膜 SUS630 (17-4PH)

O型圈式 NBR良好的密封性

全熔接式：通过焊接完全密封

隔膜 SUS630 (17-4PH)

接液部材质：

隔膜：SUS630 (17-4PH)

底座：SUS316

O型圈：NBR (仅用于O型圈式)
(EPDM、氟、氯丁乙烯也可选)

压力范围：

O型圈式：-0.1~0 → -0.1~2MPa

0~0.1 → 0~10MPa

全熔接式：-0.1~1 → -0.1~2MPa

0~1 → 0~10.0MPa

最大允许压力：

压力范围的2倍 (但35、50MPa时压力范围的1.5倍70、100MPa时为压力范围的1.2倍)

使用温度范围：

-20~70°C (0.1MPa以下为0~70°C)

电 源：

24VDC ± 10% 或 12VDC ± 10% (3线式)

输 出：

4~20mA DC (2线式)

0~5V DC (3线式)

1~5V DC (3线式)

负载电阻：

500Ω max. (电流输出时)

10kΩ min. (电压输出时)

传输方式：

2线式或3线式

压力变送器KH15

规格 2

精度:

$\pm 0.25\%F.S.$ $\pm 0.5\%F.S.$ $\pm 1.0\%F.S.$
(根据压力范围决定)

温度系数:

零点 $\pm 0.02\%F.S./^{\circ}C$ (精度 $\pm 0.25\%$)
 $\pm 0.05\%F.S./^{\circ}C$ (精度 $\pm 0.25\%$)
 满偏 $\pm 0.1\%F.S./^{\circ}C$ (精度 $\pm 0.25\%$)

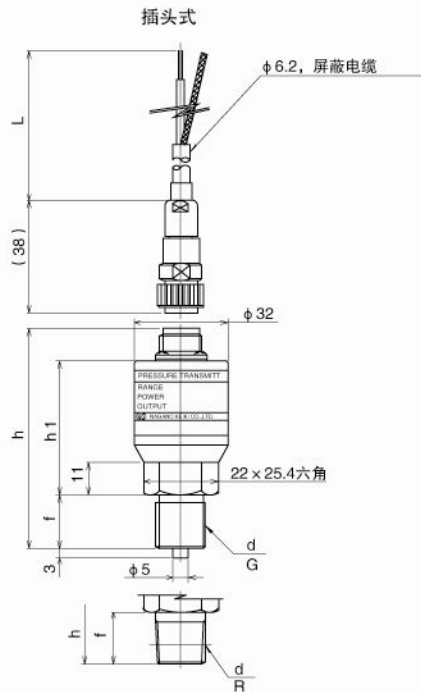
响应速度:

1ms以下

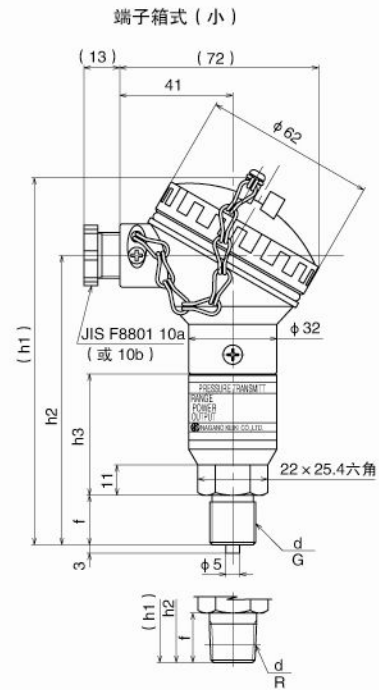
重量:

约110g (插头式)

外形尺寸1



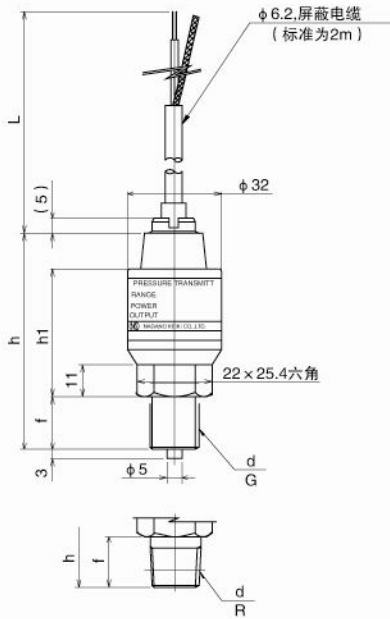
型号	f	d	h	h1
KH15-62□	G1/4B	16	72	46
KH15-A2□			77	51
KH15-63□	G3/8B	18	74	46
KH15-A3□			79	51
KH15-64□	G1/2B	20	76	46
KH15-A4□			81	51
KH15-66□	R1/8	14	70	46
KH15-A6□			75	51
KH15-67□	R1/4	16	72	46
KH15-A7□			77	51
KH15-68□	R3/8	18	74	46
KH15-A8□			79	51
KH15-69□	R1/2	20	76	46
KH15-A9□			81	51



型号	d	f	(h1)	h2	h3
KH15-72□	G1/4B	16	132	103	44
KH15-B2□			137	108	49
KH15-73□	G3/8B	18	134	105	44
KH15-B3□			13	110	49
KH15-74□	G1/2B	20	13	107	44
KH15-B4□			14	112	49
KH15-76□	R1/8	14	13	101	44
KH15-B6□			13	106	49
KH15-77□	R1/4	16	13	103	44
KH15-B7□			137	108	49
KH15-78□	R3/8	18	134	105	44
KH15-B8□			139	110	49
KH15-79□	R1/2	20	136	107	44
KH15-B9□			141	112	49

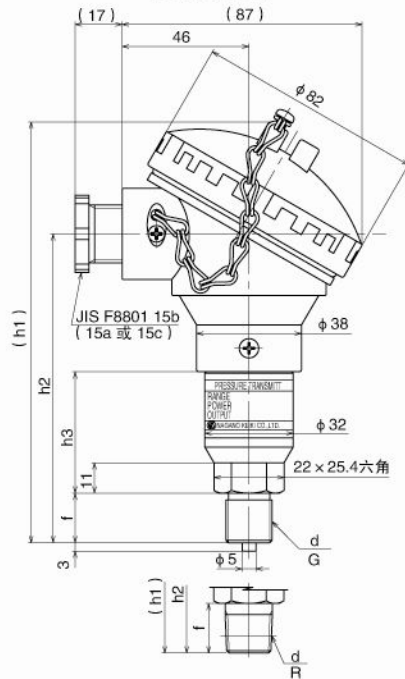
外形尺寸2

电缆式



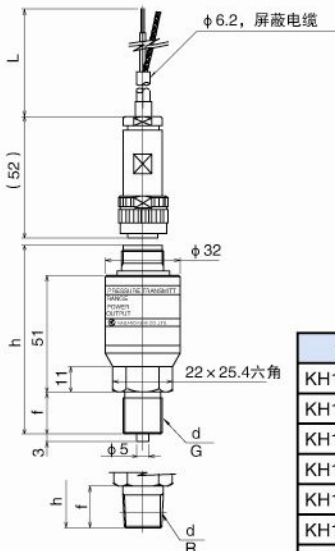
型号	f	d	h	h1
KH15-82□	G1/4B	16	72	46
KH15-C2□			77	51
KH15-83□	G3/8B	18	74	46
KH15-C3□			79	51
KH15-84□	G1/2B	20	76	46
KH15-C4□			81	51
KH15-86□	R1/8	14	70	46
KH15-C6□			75	51
KH15-87□	R1/4	16	72	46
KH15-C7□			77	51
KH15-88□	R3/8	18	74	46
KH15-C8□			79	51
KH15-89□	R1/2	20	76	46
KH15-C9□			81	51

端子箱式 (大)



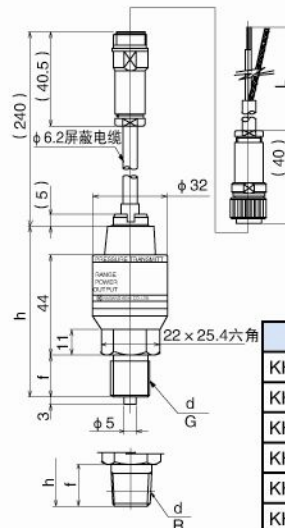
型号	d	f	(h1)	h2	h3
KH15-92□	G1/4B	16	151	110	44
KH15-D2□			156	115	49
KH15-93□	G3/8B	18	153	112	44
KH15-D3□			158	117	49
KH15-94□	G1/2B	20	155	114	44
KH15-D4□			160	119	49
KH15-96□	R1/8	14	149	108	44
KH15-D6□			154	113	49
KH15-97□	R1/4	16	152	110	44
KH15-D7□			156	115	49
KH15-98□	R3/8	18	153	112	44
KH15-D8□			158	117	49
KH15-99□	R1/2	20	155	114	44
KH15-D9□			160	119	49

防滴插头式



型号	f	d	h
KH15-E2□	G1/4B	16	80
KH15-E3□	G3/8B	18	82
KH15-E4□	G1/2B	20	84
KH15-E6□	R1/8	14	78
KH15-E7□	R1/4	16	80
KH15-E8□	R3/8	18	82
KH15-E9□	R1/2	20	84

防滴继电器插头式

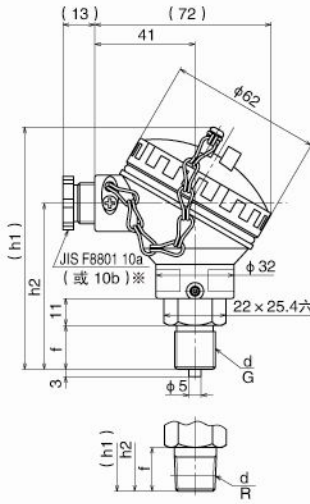


型号	d	f	h
KH15-G2□	G1/4B	16	72
KH15-G3□	G3/8B	18	74
KH15-G4□	G1/2B	20	76
KH15-G6□	R1/8	14	70
KH15-G7□	R1/4	16	72
KH15-G8□	R3/8	18	74
KH15-G9□	R1/2	20	76

压力变送器KH15

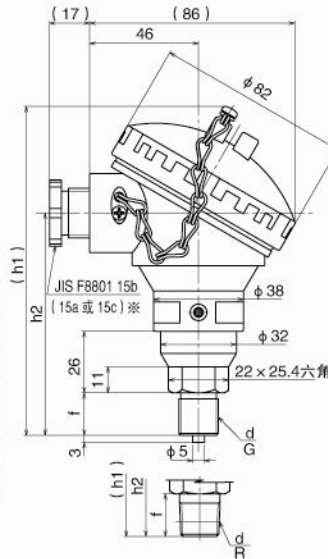
外形尺寸3

端子箱式 (小)
(调零·满偏)



型号	d	f	(h1)	h2
KH15-F2□	G1/4B	16	95	66
KH15-F3□	G3/8B	18	97	68
KH15-F4□	G1/2B	20	99	70
KH15-F6□	R1/8	14	93	64
KH15-F7□	R1/4	16	95	66
KH15-F8□	R3/8	18	97	68
KH15-F9□	R1/2	20	99	70

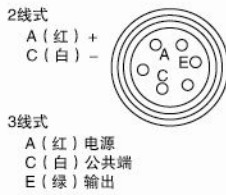
端子箱式 (大)
(调零·满偏)



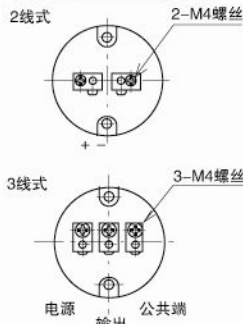
型号	d	f	(h1)	h2
KH15-H2□	G1/4B	16	135	92
KH15-H3□	G3/8B	18	137	94
KH15-H4□	G1/2B	20	139	96
KH15-H6□	R1/8	14	133	90
KH15-H7□	R1/4	16	135	92
KH15-H8□	R3/8	18	137	94
KH15-H9□	R1/2	20	139	96

接线端子

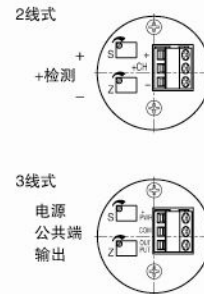
插头式
(KH15-6□□、A□□、G□□)



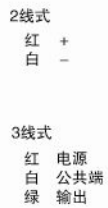
端子箱式 (小)
(KH15-7□□、B□□)



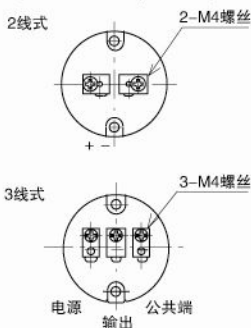
(KH15-F□□)



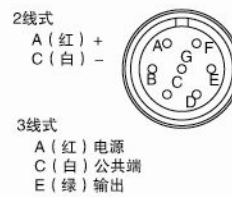
电缆式
(KH15-8□□、C□□)



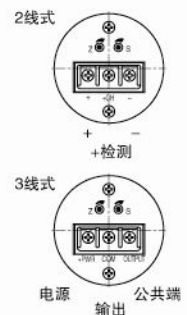
端子箱式 (大)
(KH15-9□□、D□□)



(KH15-E□□)



(KH15-H□□)



配线

