

半导体行业专用数字压力表 ZT60



概述

该压力表使用一块耐久性和稳定性都非常理想的半导体应变片作为压力感应元件。具备比较器输出、模拟量输出、循环检测等功能，其测量结果可靠性高。

特征

- 传感器材质为Co-Ni合金、连接部材质为SUS316，该数字表具有卓越的耐腐蚀性和气密性。
- 配备清晰易读取的大型LED显示屏，显示部是纵向还是径向可任意选择。
- 循环检测功能使得检查工作更加省力，缩放比例功能（显示、输出）和零点调整功能解决了调节上的麻烦。
- 分为水平或垂直两种安装方式，接头的种类也很丰富。

※ 请确定接液部材质是否适合被测气体。

规格 1

测量介质：

半导体制造过程中的各种气体

接头形状：

水平安装T型接头
水平安装S型接头
垂直安装S型接头

连接口径：

1/4, 3/8UJR, VCR, CVC等

接液部材质：

压力传感器：Co-Ni合金
接头：SUS316L

压力范围：

0~200kPa→0~20MPa
-100~100kPa→-0.1~2MPa

最大允许压力：

压力范围的2倍

使用温湿度范围：

-10~50°C, 35~80%RH (不能结冰, 结露)

保存温度范围：

-20~60°C (不能结冰, 结露)

电源：

12~24V DC ±10% 30mA最大
(模拟量输出 4~20mA DC时
15~24V DC, 50mA最大)

输出：

比较器输出：

NPN集电极开路输出 × 独立2接点
(滞回模式、窗口比较模糊)
响应时间……5ms以内
接点容量……最大30V DC 80mA
动作模式……上、下限, 接断差, 开、关延迟/窗口
动作显示……LED (红) × 2 (灯亮)
重复性……± (0.2%F.S.+1位)
保护回路……短路 (过电流) 保护

模拟量输出：

4~20mA DC或者1~5V DC
输出精度……±1%F.S. (标准)
±0.5%F.S. (0.5MPa以上可指定)
负载电阻……4~20mA DC (负载电阻最大400Ω)
1~5V DC (负载电阻最大400Ω)

指示精度：

± (1.0%F.S.+1位) (标准)
± (0.5%F.S.+1位) (0.5MPa以上可指定)

温度系数：

±0.1%F.S./°C [精度±1.0%F.S.时] (零点、满偏)
±0.05%F.S./°C [精度±0.5%F.S.时] (零点、满偏)

压力显示：

4位LED (数字高度为8mm)

动作显示：

红色LED (比较器输出接点 × 2)

电缆长度：

2m

规格 2

缩放比例功能:

对应压力范围在-1999~6000数字之内

循环检测功能:

模拟压力值手动检测输出

过滤功能 (显示速度可调):

0ms, 25ms, 250ms, 2.5s, 5s, 10s可供选择

保持功能:

峰值保持/谷值保持

ON/OFF延迟:

ON/OFF最大为2s

“一键调零”功能:

按住ADJ键3s以上, 放开IS后动作

锁键盘功能:

操作PB锁

自我诊断功能:

过电流、过压

保护功能:

接错极性、过载短路

外壳材质:

PC (聚碳酸酯) /ABS (UL-94, V-0)

接气部表面处理:

UC处理、BA处理

气密性: (He真空法)

$5 \times 10^{-12} \text{Pa} \cdot \text{m}^3/\text{s}$ 以下

重量:

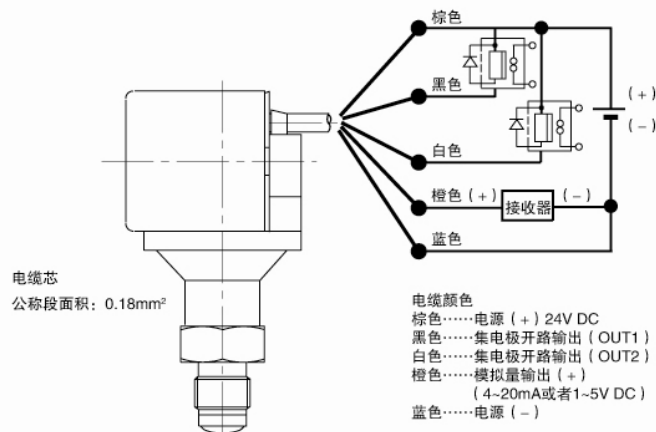
约200g~250g

压力范围及各单位的最大显示值:

压力范围		最大显示值	
		帕斯卡单位	
最小	最大	MPa	kPa
0	~ 200 kPa	—	200.0
0	~ 300 kPa	—	300
0	~ 0.5 MPa	0.500	—
0	~ 1 MPa	1.000	—
0	~ 2 MPa	2.000	—
0	~ 3.5 MPa	3.50	—
0	~ 5 MPa	5.00	—
0	~ 10 MPa	10.00	—
0	~ 20 MPa	20.00	—
-100	~ 100 kPa	—	100.0
-100	~ 200 kPa	—	200.0
-100	~ 300 kPa	—	300
-0.1	~ 0.5 MPa	0.500	—
-0.1	~ 1 MPa	1.000	—
-0.1	~ 2 MPa	2.000	—

接线图

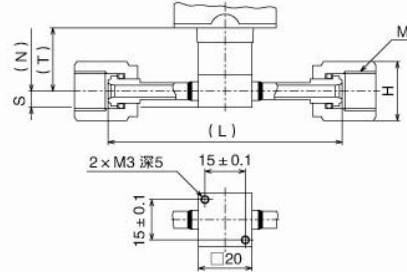
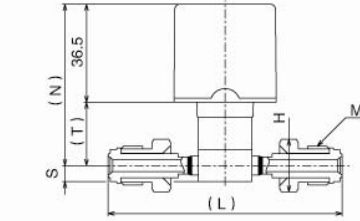
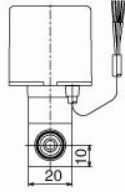
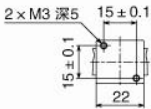
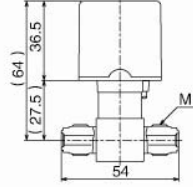
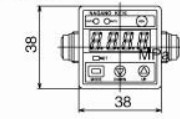
在继电器中连接了可以保护晶体管 (三极管) 的二极管。



外形尺寸1

UC级

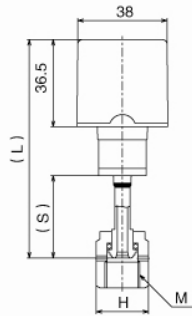
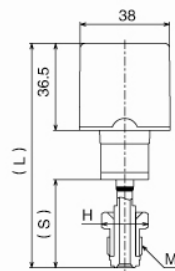
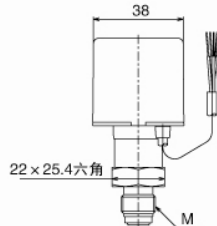
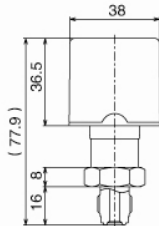
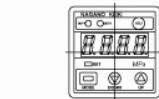
水平安装 T型



型号	接头	口径	规格M
ZT60-136	对应VCR外螺母	1/4	9/16-18UNF

型号	接头	口径	规格M	尺寸				
				N	T	S	H	L
ZT60-1E6	对应VCR外螺母 (TOM接头)	1/4	9/16-18UNF	60	23.5	6	16×18.5 六角	90
ZT60-1F6		3/8	7/8-14UNF	65.5	29	7	24×27.7 六角	95
ZT60-1G6	对应VCR内螺母 (特级TOM接头)	1/4	9/16-18UNF	60	23.5	6	19×21.9 六角	79
ZT60-1H6		3/8	7/8-14UNF	65.5	29	7	27×31.2 六角	83
ZT60-1J6	VCR外螺母	1/4	9/16-18UNF	60	23.5	6	16×18.5 六角	86
ZT60-1K6		3/8	7/8-14UNF	65.5	29	7	24×27.7 六角	90.5
ZT60-1L6	VCR内螺母 (不包括轴承)	1/4	9/16-18UNF	60	23.5	6	19×21.9 六角	80.8
ZT60-1M6		3/8	7/8-14UNF	65.5	29	7	27×31.2 六角	81.8
ZT60-1N6	UJR外螺母	1/4	9/16-18UNF	60	23.5	6	17×19.6 六角	87
ZT60-1P6		3/8	7/8-14UNF	65.5	29	7	23×26.6 六角	100
ZT60-1Q6	UJR内螺母 (带纯净环)	1/4	9/16-18UNF	60	23.5	6	19×21.9 六角	87
ZT60-1R6		3/8	7/8-14UNF	65.5	29	7	26×30 六角	100
ZT60-1W6	CVC外螺母	1/4	9/16-18UNF	60	23.5	6	15.8×18.2 六角	86
ZT60-1X6		3/8	7/8-14UNF	65.5	29	7	23.8×27.5 六角	90.6
ZT60-1Y6	CVC内螺母 (不包括轴承)	1/4	9/16-18UNF	60	23.5	6	19×21.9 六角	80.8
ZT60-1Z6		3/8	7/8-14UNF	65.5	29	7	27×31.2 六角	82

水平安装 S型



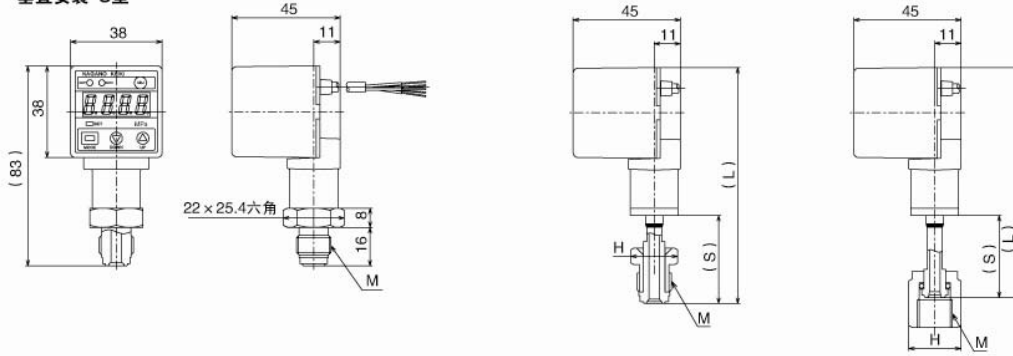
型号	接头	口径	规格M
ZT60-236	对应VCR外螺母	1/4	9/16-18UNF

型号	接头	口径	规格M	尺寸		
				N	H	S
ZT60-2E6	对应VCR外螺母 (TOM接头)	1/4	9/16-18UNF	87.5	16×18.5 六角	30.5
ZT60-2G6	对应VCR内螺母 (特级TOM接头)	1/4	9/16-18UNF	87.5	19×21.9 六角	30.5
ZT60-2J6	VCR外螺母	1/4	9/16-18UNF	91	16×18.5 六角	34
ZT60-2L6	VCR内螺母 (不包括轴承)	1/4	9/16-18UNF	88.4	19×21.9 六角	31.4
ZT60-2N6	UJR外螺母	1/4	9/16-18UNF	94	17×19.6 六角	37
ZT60-2Q6	UJR内螺母 (带纯净环)	1/4	9/16-18UNF	91.5	19×21.9 六角	34.5
ZT60-2W6	CVC外螺母	1/4	9/16-18UNF	93	15.8×18.2 六角	36
ZT60-2Y6	CVC内螺母 (不包括轴承)	1/4	9/16-18UNF	88.4	19×21.9 六角	31.4

半导体行业专用数字压力表ZT60

UC级

垂直安装 S型



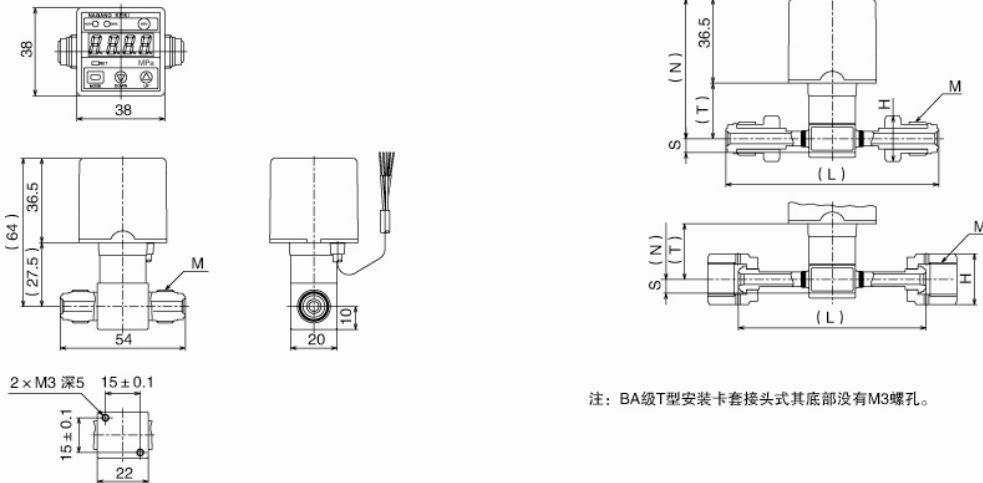
型号	接头	口径	规格M
ZT60-A36	对应VCR外螺母	1/4	9/16-18UNF

型号	接头	口径	规格M	尺寸		
				L	H	S
ZT60-AE6	对应VCR外螺母 (TOM接头)	1/4	9/16-18UNF	92.5	16×18.5 六角	30.5
ZT60-AG6	对应VCR内螺母 (特级TOM接头)	1/4	9/16-18UNF	92.5	19×21.9 六角	30.5
ZT60-AJ6	VCR外螺母	1/4	9/16-18UNF	96	16×18.5 六角	34
ZT60-AL6	VCR内螺母 (不包括轴承)	1/4	9/16-18UNF	93.4	19×21.9 六角	31.4
ZT60-AN6	UJR外螺母	1/4	9/16-18UNF	99	17×19.6 六角	37
ZT60-AQ6	UJR内螺母 (带纯净环)	1/4	9/16-18UNF	96.5	19×21.9 六角	34.5
ZT60-AW6	CVC外螺母	1/4	9/16-18UNF	98	15.8×18.2 六角	36
ZT60-AY6	CVC内螺母 (不包括轴承)	1/4	9/16-18UNF	93.4	19×21.9 六角	31.4

外形尺寸2

BA级

水平安装 T型

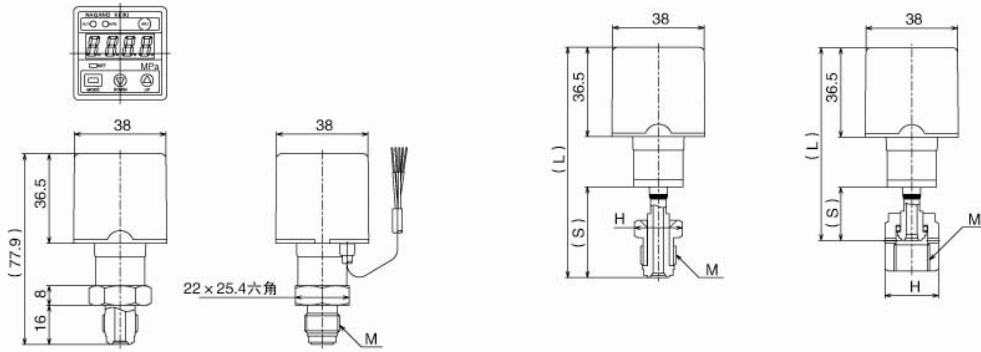


注：BA级T型安装卡套接头式其底部没有M3螺孔。

型号	接头	口径	规格M
ZT60-13N	对应VCR外螺母	1/4	9/16-18UNF

型号	接头	口径	规格M	尺寸				
				N	T	S	H	L
ZT60-1EN	对应VCR外螺母 (TOM接头)	1/4	9/16-18UNF	60.5	24	6	16×18.5 六角	90
ZT60-1GN	对应VCR内螺母 (特级TOM接头)	1/4	9/16-18UNF	60.5	24	6	19×21.9 六角	79
ZT60-1JN	VCR外螺母	1/4	9/16-18UNF	60.5	24	6	16×18.5 六角	86
ZT60-1LN	VCR内螺母 (不包括轴承)	1/4	9/16-18UNF	60.5	24	6	19×21.9 六角	80.8
ZT60-1NN	UJR外螺母	1/4	9/16-18UNF	60.5	24	6	17×19.6 六角	92
ZT60-1QN	UJR内螺母 (带纯净环)	1/4	9/16-18UNF	60.5	24	6	19×21.9 六角	81
ZT60-1WN	CVC外螺母	1/4	9/16-18UNF	60.5	24	6	15.8×18.2 六角	86
ZT60-1YN	CVC内螺母 (不包括轴承)	1/4	9/16-18UNF	60.5	24	6	19×21.9 六角	80.8

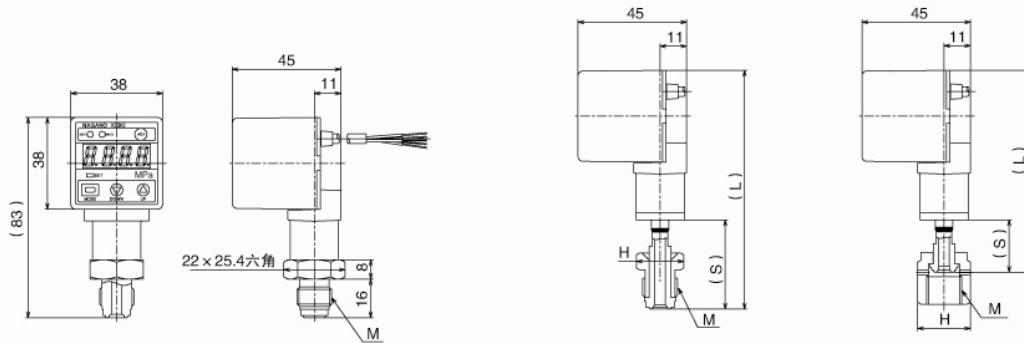
水平安装 S型



型号	接头	口径	规格M
ZT60-23N	对应VCR外螺母	1/4	9/16-18UNF

型号	接头	口径	规格M	尺寸		
				L	H	S
ZT60-2EN	对应VCR外螺母 (TOM接头)	1/4	9/16-18UNF	87.5	16 × 18.5 六角	30.5
ZT60-2GN	对应VCR内螺母 (特级TOM接头)	1/4	9/16-18UNF	87.5	19 × 21.9 六角	30.5
ZT60-2JN	VCR外螺母	1/4	9/16-18UNF	91	16 × 18.5 六角	34
ZT60-2LN	VCR内螺母 (不包括轴承)	1/4	9/16-18UNF	78.8	19 × 21.9 六角	31.4
ZT60-2NN	UJR外螺母	1/4	9/16-18UNF	94	17 × 19.6 六角	37
ZT60-2QN	UJR内螺母 (带纯净环)	1/4	9/16-18UNF	78.7	19 × 21.9 六角	34.5
ZT60-2WN	CVC外螺母	1/4	9/16-18UNF	93	15.8 × 18.2 六角	36
ZT60-2YN	CVC内螺母 (不包括轴承)	1/4	9/16-18UNF	88.4	19 × 21.9 六角	31.4

垂直安装 S型



型号	接头	口径	规格M
ZT60-A3N	对应VCR外螺母	1/4	9/16-18UNF

型号	接头	口径	规格M	尺寸		
				L	H	S
ZT60-AEN	对应VCR外螺母 (TOM接头)	1/4	9/16-18UNF	82.5	16 × 18.5 六角	30.5
ZT60-AGN	对应VCR内螺母 (特级TOM接头)	1/4	9/16-18UNF	82.5	19 × 21.9 六角	30.5
ZT60-AJN	VCR外螺母	1/4	9/16-18UNF	96	16 × 18.5 六角	34
ZT60-ALN	VCR内螺母 (不包括轴承)	1/4	9/16-18UNF	83.5	19 × 21.9 六角	21.8
ZT60-ANN	UJR外螺母	1/4	9/16-18UNF	99	17 × 19.6 六角	37
ZT60-AQN	UJR内螺母 (带纯净环)	1/4	9/16-18UNF	83.7	19 × 21.9 六角	21.7
ZT60-AWN	CVC外螺母	1/4	9/16-18UNF	98	15.8 × 18.2 六角	36
ZT60-AYN	CVC内螺母 (不包括轴承)	1/4	9/16-18UNF	93.4	19 × 21.9 六角	31.4

半导体行业专用数字压力表ZT60

选型规格

选型时请指定型号、规格、压力范围

型号

Z T 6 0

半导体行业专用数字压力表
UC级

①	②	③	④	⑤	⑥	⑦	⑧	⑨	⑩	⑪	⑫	⑬	⑭	⑮
		6				3	X	X	X	X	X	X	X	

基本型号		基本选型		可选项	
① 安装	1	水平安装T型			
	2	水平安装S型			
	A	垂直安装S型			
② 连接螺纹	3	1/4	对应VCR外螺纹	<input type="radio"/>	<input type="radio"/>
	E	1/4	对应VCR外螺母 (TOM接头)	<input type="radio"/>	<input type="radio"/>
	F	3/8		<input type="radio"/>	<input type="radio"/>
	G	1/4	对应VCR内螺母 (超级TOM接头)	<input type="radio"/>	<input type="radio"/>
	H	3/8		<input type="radio"/>	<input type="radio"/>
	J	1/4	对应VCR外螺母	<input type="radio"/>	<input type="radio"/>
	K	3/8		<input type="radio"/>	<input type="radio"/>
	L	1/4	对应VCR内螺母 (不含轴承)	<input type="radio"/>	<input type="radio"/>
	M	3/8		<input type="radio"/>	<input type="radio"/>
	N	1/4	UJR外螺母	<input type="radio"/>	<input type="radio"/>
	P	3/8		<input type="radio"/>	<input type="radio"/>
	Q	1/4	UJR内螺母 (带纯净环)	<input type="radio"/>	<input type="radio"/>
	R	3/8		<input type="radio"/>	<input type="radio"/>
	W	1/4	CVC外螺母	<input type="radio"/>	<input type="radio"/>
	X	3/8		<input type="radio"/>	<input type="radio"/>
Y	1/4	CVC内螺母 (不含轴承)	<input type="radio"/>	<input type="radio"/>	
Z	3/8		<input type="radio"/>	<input type="radio"/>	
③ 等级·接气部材质	6	UC级 ·压力传感器: Co-Ni合金 (全熔接) ·接头: SUS316L			
④ 压力范围	A	-100 ~ 100kPa (数字显示: 100.0)			
	B	-100 ~ 200kPa (数字显示: 200.0)			
	C	-100 ~ 300kPa (数字显示: 300)			
	D	-0.1 ~ 0.5MPa (数字显示: 0.500)			
	E	-0.1 ~ 1MPa (数字显示: 1.000)			
	F	-0.1 ~ 2MPa (数字显示: 2.000)			
	Z	0 ~ 200kPa (数字显示: 200.0)			
	1	0 ~ 300kPa (数字显示: 300)			
	2	0 ~ 0.5MPa (数字显示: 0.500)			
	3	0 ~ 1MPa (数字显示: 1.000)			
4	0 ~ 2MPa (数字显示: 2.000)				
5	0 ~ 3.5MPa (数字显示: 3.50)				
6	0 ~ 5MPa (数字显示: 5.00)				
7	0 ~ 10MPa (数字显示: 10.00)				
8	0 ~ 20MPa (数字显示: 20.00)				
⑤ 精度	5	± (0.5%F.S.+1位) (0.5MPa以上可以指定)			
	7	± (1.0%F.S.+1位)			
⑥ 电源	N	12 ~ 24V DC ± 10%			
	P	15 ~ 24V DC ± 10% (输出4 ~ 20mA DC时)			
⑦ 信号输出	3	NPN集电极开路输出			
⑧ 输出	0	无			
	1	4 ~ 20mA DC			
	8	1 ~ 5V DC			
⑮ 资料	0	无			
	1	其他 (请单独标明需求的文件) 图纸、使用说明书、检查要领书、制造工艺流程表、检测报告 (每个产品1份) 检查/可追溯证明			

选型规格

选型时请指定型号、规格、压力范围

型号

Z T 6 0 — [] [] N — [] [] [] 3 × × × × × × × × [] []

① ② ③ ④ ⑤ ⑥ ⑦ ⑧ ⑨ ⑩ ⑪ ⑫ ⑬ ⑭ ⑮

半导体行业专用数字压力表
BA级

基本型号		基本选型	可选项
① 安装	1	水平安装T型	
	2	水平安装S型	
	A	垂直安装S型	
② 连接螺纹	3	对应1/4VCR外螺纹	
	E	对应1/4VCR外螺母 (TOM接头)	
	G	对应1/4VCR内螺母 (TOM接头)	
	J	1/4VCR外螺母	
	L	1/4VCR内螺母 (不含轴承)	
	N	1/4UJR外螺母	
	Q	1/4UJR内螺母 (不含轴承)	
	W	1/4CVC外螺母	
	Y	1/4CVC内螺母 (不含轴承)	
③ 等级·接气部材质	6	UC级 · 压力传感器: Co-Ni合金 (全熔接) · 接头: SUS316L	
④ 压力范围	A	-100 ~ 100kPa (数字显示: 100.0)	
	B	-100 ~ 200kPa (数字显示: 200.0)	
	C	-100 ~ 300kPa (数字显示: 300)	
	D	-0.1 ~ 0.5MPa (数字显示: 0.500)	
	E	-0.1 ~ 1MPa (数字显示: 1.000)	
	F	-0.1 ~ 2MPa (数字显示: 2.000)	
	Z	0 ~ 200kPa (数字显示: 200.0)	
	1	0 ~ 300kPa (数字显示: 300)	
	2	0 ~ 0.5MPa (数字显示: 0.500)	
	3	0 ~ 1MPa (数字显示: 1.000)	
	4	0 ~ 2MPa (数字显示: 2.000)	
	5	0 ~ 3.5MPa (数字显示: 3.50)	
	6	0 ~ 5MPa (数字显示: 5.00)	
7	0 ~ 10MPa (数字显示: 10.00)		
8	0 ~ 20MPa (数字显示: 20.00)		
⑤ 精度	5	± (0.5%F.S.+1位) (0.5MPa以上可以指定)	
	7	± (1.0%F.S.+1位)	
⑥ 电源	N	12 ~ 24V DC ± 10%	
	P	15 ~ 24V DC ± 10% (输出4 ~ 20mA DC时)	
⑦ 信号输出	3	NPN集电极开路输出	
⑧ 输出	0	无	
	1	4 ~ 20mA DC	
	8	1 ~ 5V DC	
⑮ 资料	0	无	
	1	其他 (请单独标明需求的文件) 图纸、使用说明书、检查要领书、制造工艺流程表、检测报告 (每个产品1份) 检查/可追溯证明	