

微压压力表 GL系列



概述

该产品适用于波登管式压力表无法测量的微压领域。它不仅能直接测量压力，而且能够测量罐体内的容量和液位。

特征

- 壳体防尘。
- 结构简单，维护方便。

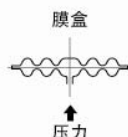
※选择压力表时，考虑将压力的范围置于满刻度的30%~65%之间，这时压力表的测量最为准确。
※同时确认接液部件的材质是否适用于被测介质。

构造

该压力表利用膜盒或波纹管的敏感元件位移来测量压力。敏感元件的位移被内置精密元件放大机构放大后传递给指针。为了避免环境温度的变化对指示压力的影响，所以设计了一个内部压力通气孔。

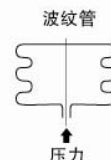
膜盒式

这种类型是将两个波纹状的金属片装在一起，通过内部加压使膜盒产生变形，从而测量压力。



波纹管式

这是一种单侧密封的圆柱形波纹管，压力经过开放侧进入管内，使波纹管产生变形，从而测量压力。



规格 1

测量介质:

气体

表盘直径:

- φ 75 (型号: GL13)
- φ 100 (型号: GL10、GL15、GL20、GL25)
- φ 150 (型号: GL21、GL26)
- φ 200 (型号: GL22、GL27)

安装方式:

径向…



A型



B型

轴向…



D型 (安装夹具)

压力元件:

膜盒或波纹管

※对于表盘为 φ 75，范围为 0~20、0~50kPa 的，波登管也是可选的 (型号: AN10-131)

连接口径:

G3/8、R3/8、3/8NPT

接气部材质:

参考规格2

压力范围:

- φ 75 0~5→0~15kPa、-5~0→-15~0kPa
- φ 100 0~2→0~30kPa、-2~0→-30~0kPa
- φ 150 0~4→0~30kPa、-4~0→-30~0kPa
- φ 200 0~2、0~3kPa、-3~0、-2~0kPa

规格 2

使用温度范围:

-5~40℃

精度:

±2%F.S.

面板:

无机玻璃(标准)、有机玻璃、强化玻璃、防反射玻璃、防结霜玻璃

壳体材质·颜色:

AC7A或ADC12·黑色 (GL13为黑色尼龙)

防护等级:

相当于IP22

重量:

约0.5kg~3.3kg

最小刻度:

φ 100 膜盒式

压力范围 kPa			最小刻度 kPa	元件材质	底座材质
正压	负压	联程			
0~2	-2~0	-1~1	0.05	GL10-231、GL15-131	C3604BD
0~3	-3~0	-1~2	0.1	C5210P	
		-2~1			

φ 100 · 150 波纹管式

压力范围kPa			最小刻度 kPa	元件材质				底座材质	
				φ 100一般用	φ 100耐腐蚀用	φ 150一般用	φ 150耐腐蚀用	一般用	耐腐蚀用
正压	负压	联程	GL20-231	GL20-231	GL20-231	GL20-231	GL20-231	一般用	耐腐蚀用
0~4	-4~0	-1~3 -3~1 -2~2	0.1	C5212R	SUS316L	C5212R	SUS316L	CAC203	SCS14
0~5	-5~0	-1~4	0.1						
		-4~1							
		-2~3							
0~7	-7~0	-3~2	0.2						
		-2~5							
		-5~2							
0~10	-10~0	-3~4	0.2						
		-4~3							
0~15	-15~0	-5~5	0.5						
		-5~10							
0~20	-20~0	-10~5	0.5						
		-10~10							
0~30	-30~0	-10~20	1						
		-20~10							
		-15~15							

φ 200 波纹管式

压力范围 kPa			最小刻度 kPa	元件材质	底座材质
正压	负压	联程			
0~2	-2~0	-1~1	0.05	GL22-233、GL27-133	SUS316
0~3	-3~0	-1~2	0.1	SUS316L	
		-2~1			

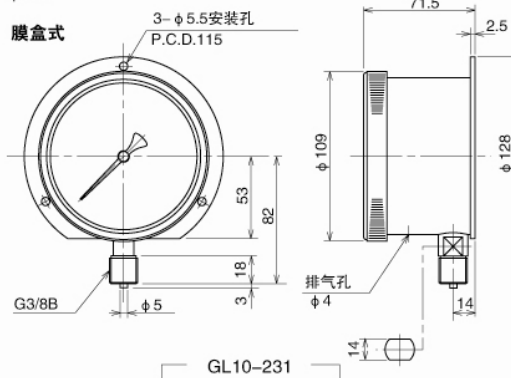
φ 75 膜盒式 (一般用)

压力范围 kPa			最小刻度 kPa	元件材质 GL13-131	底座材质
正压	负压	联程			
0~5	-5~0	-2~3	0.2	C5191P	C3604BD
		-3~2			
0~7	-7~0	-2~5	0.2		
		-5~2			
0~10	-10~0	-5~5	0.5		
0~15	-15~0	-5~10	0.5		
		-10~5			

外形尺寸1

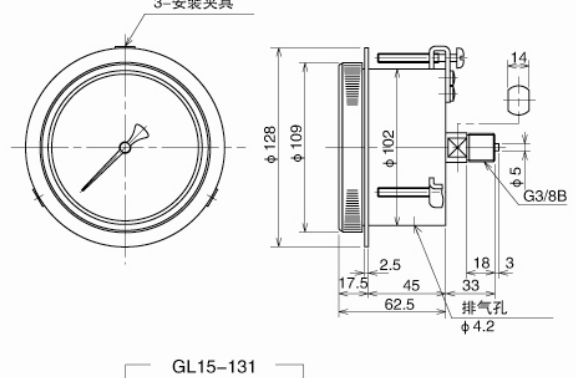
φ 100

膜盒式



GL10-231

3-安装夹具



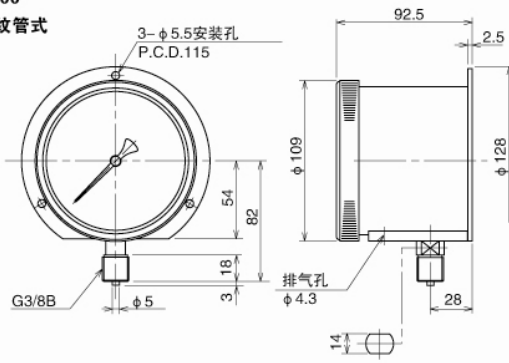
GL15-131

微压压力表GL系列

外形尺寸2

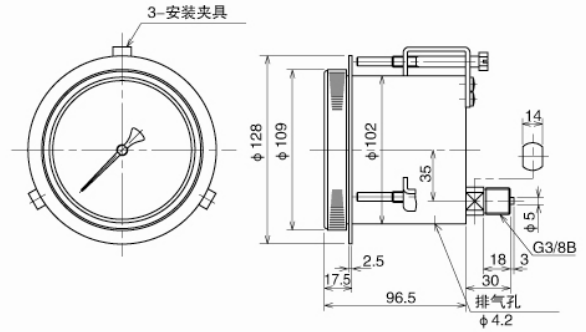
φ 100

波纹管式



GL20-231
-233

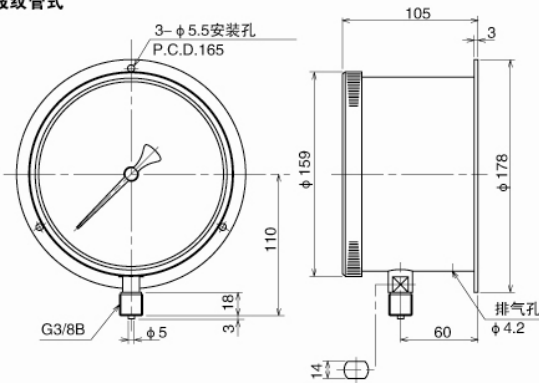
3-安装夹具



GL25-131
-133

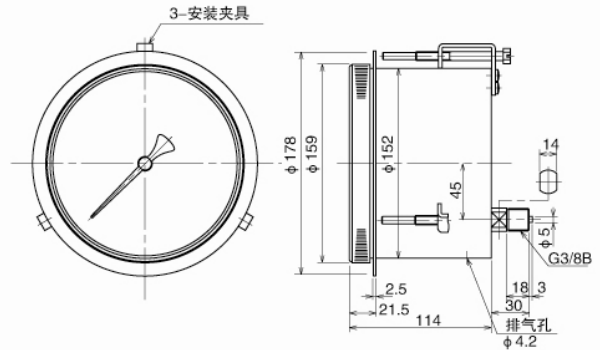
φ 150

波纹管式



GL21-231
-233

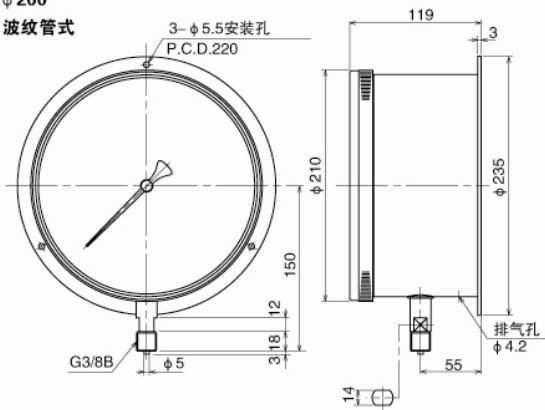
3-安装夹具



GL26-131
-133

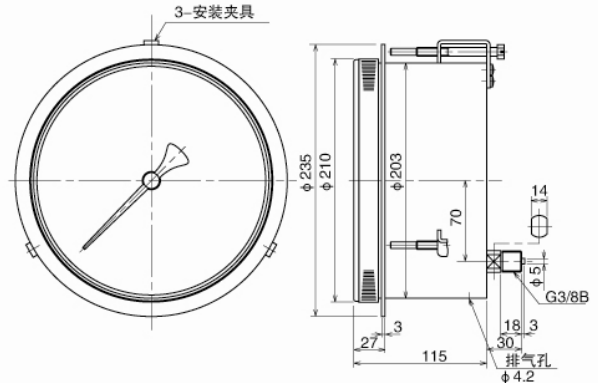
φ 200

波纹管式



GL22-233

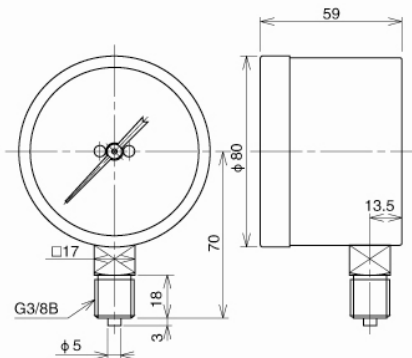
3-安装夹具



GL27-133

φ 75

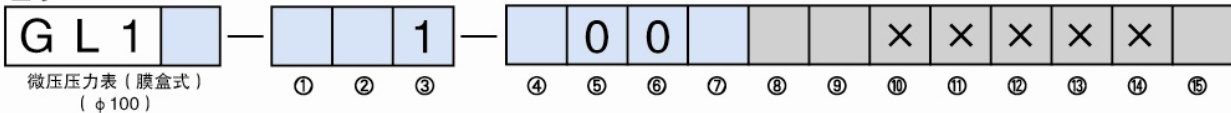
膜盒式



GL13-131

选型规格1 选型时请指定型号、规格、压力范围

型号



基本型号		基本选型		可选项		
类型	0	表盘直径 φ100	安装方式 径向: B型			
	5	表盘直径 φ100	轴向: D型			
	3	表盘直径 φ75	径向: A型			
① 安装方式	径向		轴向			
	1	A型 GL13	D型 (安装夹具) GL15			
② 连接螺纹	2	B型 GL10				
	3	G3/8B				
	G	R3/8				
	L	3/8NPT				
③ 接气部材质	1	膜盒式 参考规格 2				
	④ 压力范围 (MPa)		1	0~2、3	GL10、GL15	
(订货时请标明压力范围和单位)			2	0~5、7、10、15	GL13专用	
			5	-2、-3~0	GL10、GL15	
			6	-5、-7、-10、-15~0	GL13专用	
			9	联程 (压力范围请参考规格 2 最小刻度)		
			⑤ 精度	0	标准 (±2.0%F.S.)	
		⑥ 指针	0	标准		
		⑦ 玻璃面板	0	无机玻璃 (标准)		
			1	有机玻璃	仅用于GL10、GL15	
			2	强化玻璃	仅用于GL10、GL15	
			3	防反射玻璃	仅用于GL10、GL15	
			6	防结霜玻璃	仅用于GL10、GL15	
		⑧ 处理方式	9	其他指定		
			0	无		
			1	禁油处理		
			2	禁水处理		
		⑨ 可选项	3	禁油·禁水处理		
			0	无		
		⑮ 资料	1	其他 (请单独标明需求的规格) 刻度盘指定[注1]、壳体颜色指定		
			0	无		
			1	其他 (请单独标明需求的文件) 图纸、使用说明书、检查要领书、制造工艺流程图表、检测报告 (每个产品1份) 检查/可追溯证明		
			0	无		

[制作范围]
[注1]刻度盘指定: 印刷文字、刻度圈颜色

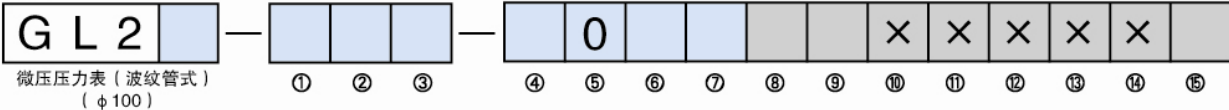
※没有规格序号的选项, 请用“X”标注。

微压压力表GL系列

选型规格2

选型时请指定型号、规格、压力范围

型号



基本型号		基本选型		可选项	
类型	0	表盘直径 φ100	安装方式		
	5	表盘直径 φ100	轴向: B型		
① 安装方式	1	轴向: D型 (安装夹具)			
	2	径向: B型			
② 连接螺纹	3	G3/8B			
	G	R3/8			
	L	3/8NPT			
	9	其他指定			
③ 接气部材质	1	波纹管式: 一般用			
	3	波纹管式: 耐腐蚀用 参考规格 2			
④ 压力范围 (MPa) (订货时请标明压力范围和单位)	1	0~4、5、-4~0、-5~0	耐腐蚀用		
	3	0~4、5、7、10、15、20、30	一般用		
	4	0~7、10、15、20、30	耐腐蚀用		
	7	-4、-5、-7、-10、-15、-20、-30~0	一般用		
	8	-7、-10、-15、-20、-30~0	耐腐蚀用		
	9	联程 (压力范围请参考规格 2 最小刻度)			
⑤ 精度	0	标准 (±2.0%F.S.)			
⑥ 指针	0	标准			
	1	零调指针 (弹簧式)			
	2	零调指针 (微动式)			
⑦ 玻璃面板	0	无机玻璃 (标准)			
	1	有机玻璃			
	2	强化玻璃			
	3	防反射玻璃			
	6	防结霜玻璃			
	9	其他指定			
⑧ 处理方式	0	无			
	1	禁油处理			
	2	禁水处理			
	3	禁油·禁水处理			
⑨ 可选项	0	无			
	1	其他 (请单独标明需求的规格) 刻度盘指定[注1]、壳体颜色指定			
⑮ 资料	0	无			
	1	其他 (请单独标明需求的文件) 图纸、使用说明书、检查要领书、制造工艺流程表、检测报告 (每个产品1份) 检查/可追溯证明			

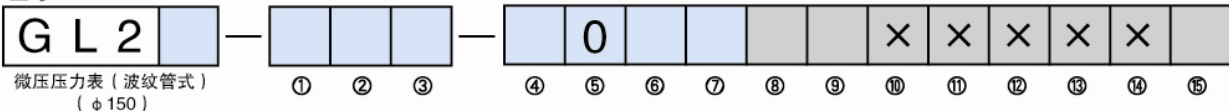
[制作范围]
[注1]刻度盘指定: 印刷文字、刻度圈颜色

※没有规格序号的选项, 请用“X”标注。

选型规格3

选型时请指定型号、规格、压力范围

型号



基本型号		基本选型		可选项	
类型	1	表盘直径 φ150	安装方式 径向: B型		
	6	φ150	轴向: D型		
① 安装方式	1	轴向: D型 (安装夹具)			
	2	径向: B型			
② 连接螺纹	3	G3/8B			
	G	R3/8			
	L	3/8NPT			
	9	其他指定			
③ 接气部材质	1	波纹管式: 一般用			
	3	波纹管式: 耐腐蚀用		参考规格 2	
④ 压力范围 (MPa) (订货时请标明压力范围和单位)	3	0~4、5、7、10、15、20、30			
	7	-4、-5、-7、-10、-15、-20、-30~0			
	9	量程 (压力范围请参考规格 2 最小刻度)			
⑤ 精度	0	标准 (±2.0%F.S.)			
⑥ 指针	0	标准			
	1	零调指针 (弹簧式)			
	2	零调指针 (微动式)			
⑦ 玻璃面板	0	无机玻璃 (标准)			
	1	有机玻璃			
	2	强化玻璃			
	3	防反射玻璃			
	6	防结霜玻璃			
	9	其他指定			
⑧ 处理方式	0	无			
	1	禁油处理			
	2	禁水处理			
	3	禁油·禁水处理			
⑨ 可选项	0	无			
	1	其他 (请单独标明需求的规格) 刻度盘指定[注1]、壳体颜色指定			
⑮ 资料	0	无			
	1	其他 (请单独标明需求的文件) 图纸、使用说明书、检查要领书、制造工艺流程表、检测报告 (每个产品1份) 检查/可追溯证明			

[制作范围]

[注1]刻度盘指定: 印刷文字、刻度圈颜色

※没有规格序号的选项, 请用“X”标注。

微压压力表GL系列

选型规格4

选型时请指定型号、规格、压力范围

型号

G L 2	—	3	—	0	×	×	×	×	×	×	×	×	×	×
微压压力表 (波纹管式) (φ 200)		① ② ③		④ ⑤ ⑥ ⑦ ⑧ ⑨	⑩ ⑪ ⑫ ⑬ ⑭ ⑮									

基本型号		基本选型		可选项	
类型	2	表盘直径 φ 200	安装方式		
	7	表盘直径 φ 200	安装方式		
① 安装方式		1	轴向: D型 (安装夹具)		
		2	径向: B型		
② 连接螺纹		3	G3/8B		
		G	R3/8		
		L	3/8NPT		
		9	其他指定		
③ 接气部材质		3	波纹管式: 耐腐蚀用		参考规格 2
(订货时请标明压力范围和单位)		④ 压力范围 (MPa)		1	0~2、3
				2	-2~0、-3~0
				9	量程 (压力范围请参考规格 2 最小刻度)
⑤ 精度		0	标准 (±2.0%F.S.)		
⑥ 指针		0	标准		
		1	零调指针 (弹簧式)		
		2	零调指针 (微动式)		
⑦ 玻璃面板		0	无机玻璃 (标准)		
		1	有机玻璃		
		2	强化玻璃		
		3	防反射玻璃		
		6	防结霜玻璃		
		9	其他指定		
⑧ 处理方式		0	无		
		1	禁油处理		
		2	禁水处理		
		3	禁油·禁水处理		
⑨ 可选项		0	无		
		1	其他 (请单独标明需求的规格) 刻度盘指定[注1]、壳体颜色指定		
⑮ 资料		0	无		
		1	其他 (请单独标明需求的文件) 图纸、使用说明书、检查要领书、制造工艺流程表、检测报告 (每个产品1份) 检查/可追溯证明		

[制作范围]

[注1]刻度盘指定: 印刷文字、刻度圈颜色

※没有规格序号的选项, 请用“X”标注。