

# 通用型压力表

## Compact Pressure Gauge

# GB5 系列

## Series



### 【概述】

- 本产品是一款性价比高、用途广泛的压力表。

### 【OUTLINE】

- This is a reasonable-priced, general-purpose pressure gauge.

### 【特征】

- 质量性能稳定
- 外壳采用电泳和化学镀铬的工艺
- 外壳螺栓装配，维修简单

### 【FEATURES】

- Excellent quality with stable performance
- Shell adopts electrophoresis and chromium plating technology
- Screws are fixed to exterior frame for easy maintenance work

※ 选择压力表时，考虑将压力的范围置于满刻度的30%~65%之间，这时压力表的测量最准确。

※ 同时确认接液部的材质是否适于被测介质。

※ In case of selecting pressure gauge, choose the pressure range which can be used in 30~65% of full scale, so that the gauge can give its full capacity.

※ Also should be confirmed whether the wetted parts material is suitable for the fluid or not.



### 规格 1

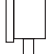
#### 测量介质:


无腐蚀气体或液体

#### 表盘直径:

φ 60、φ 100

#### 安装方式:

径向...  A型

轴向...  D型 (安装孔、偏心底座)

#### 连接口径:

G1/4B (PF)、G3/8B (PF)、R1/4 (PF)、R3/8 (PT)、  
G1/2B(PF)、R1/2(PT)、1/2NPT、M20 x 1.5

### SPECIFICATION 1

#### Fluid:

Gas or liquid without corrosion

#### Size:

60 DIA., 100 DIA.

#### Mounting:

Stem Type A

Panel Type D (mounting hole, outside flange eccentricity socket)

#### Connection:

G1/4B (PF)、G3/8B (PF)、R1/4 (PF)、R3/8 (PT)、  
G1/2B(PF)、R1/2(PT)、1/2NPT、M20 x 1.5

### 接液部材质:

波登管 锡青铜 QSn8-02

底座 黄铜 H59

### 压力范围:

本款产品最高压力范围可达40MPa, 如需3.5MPa以上压力范围请与本公司联系。

0~0.1→0~3.5MPa

-0.1~0→-0.1~2.5MPa

### 使用温度范围:

-5~45℃

### 精度:

±1.6%F.S.

### 壳体材质·颜色:

壳体 冷轧钢板 (SPCC) ·黑色

前罩 冷轧钢板 (SPCC) 镀铬抛光

### 节流阀: (可选)

为了减小脉动压力, 节流阀放在压力入口处。

型号: FS10-011B

### 表盘刻度: (可选)

红线、彩色刻度圈、客户标志

### Wetted parts material:

Bourdon Tube: QSn8-02

Socket: H59

### Pressure range:

0~0.1→0~3.5MPa

-0.1~0→-0.1~2.5MPa

The maximum pressure can reach 50MPa.

Please contact us if your range exceeds 3.5MPa.

### Operating temperature:

-5~45℃

### Accuracy: ±1.6%F.S.

### Case material · Color:

Case Steel Plate Cold Rolled Commercial (SPCC) · Black

Cover Steel Plate Cold Rolled Commercial (SPCC) · Chrome Plating Polishing

### Throttle: (Option)

For reducing pulsating pressure, throttle puts on the inlet port.

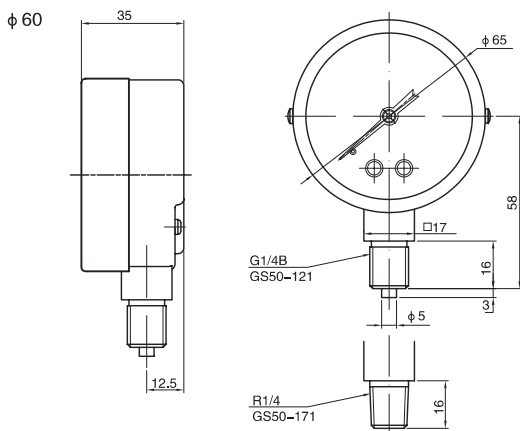
Type No. : FS10-011B

### Dial scale specified: (Option)

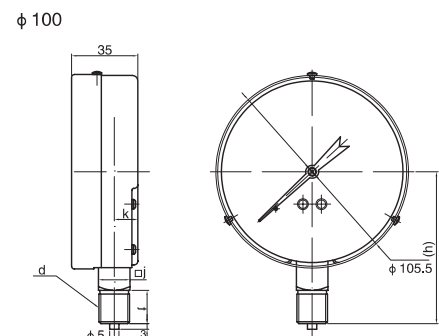
Red line, Colored circle, Customer's logo

## 规格 2 SPECIFICATION 2

### 径向 A型 Stem Type A



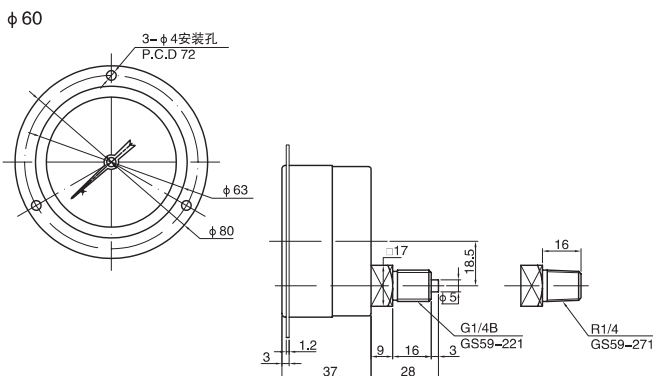
GB50-1□1



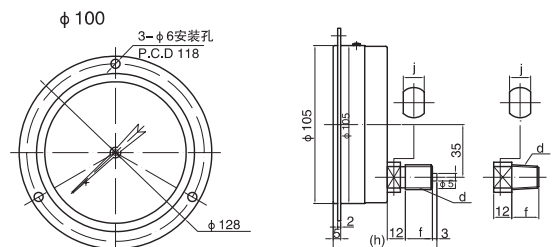
d	f	h	j	k	型号
G3/8B	18	82	17	12.5	GB52-131
G1/2B	20	88	22	15	GB52-141
R3/8	18	82	17	12.5	GB52-181
R1/2	20	88	22	15	GB52-191
1/2NPT	20	88	22	15	GB52-1M1
M20*1.5	20	88	22	15	GB52-1G1

GB52-2□1

### 轴向 D型 Panel Type D



GB59-2□1



d	f	h	j	型号
G3/8B	18	66.5	14	GB57-231
G1/2B	20	68.5	17	GB57-241
R3/8	18	66.5	14	GB57-281
R1/2	20	68.5	17	GB57-291
1/2NPT	20	68.5	17	GB57-2M1
M20*1.5	20	68.5	17	GB57-2G1

GB57-2□1

## 规格 3 SPECIFICATION 3

最小刻度 (Minimum graduation):

根据压力范围和表盘直径不同, 最小刻度有所区别, 最小刻度见下表:

Minimum graduation varies because of different pressure range and size as follows:

压力范围 (MPa) Pressure Range (MPa)	最小刻度压力 (MPa) Minimum graduation(MPa)	最小刻度压力 (MPa) Minimum graduation(MPa)
	φ 60	φ 100
~0.1	0.002	0.002
~0.16	0.005	0.005
~0.25	0.005	0.005
~0.4	0.01	0.01
~0.6	0.01	0.01
~1	0.02	0.02
~1.6	0.05	0.05
~2.5	0.05	0.05
~3.5	0.1	0.1
-0.1~0	0.002	0.002
~0.1	0.005	0.005
~0.16	0.005	0.005
~0.25	0.01	0.01
~0.4	0.01	0.01
~0.6	0.02	0.02
~1	0.02	0.02
~1.6	0.05	0.05
~2.5	0.05	0.05

## 选型规格 MODEL CONSTITUTION

选型时请指定型号、规格、压力范围

Please specify model, each specification and range when ordering.

型号 Model

<b>G B 5</b>	—	<b>1</b>	—	<b>0 0</b>	—	<b>X X X X X</b>
通用型压力表 ( φ 60 ) Compact Pressure Gauge		① ② ③		④ ⑤ ⑥ ⑦ ⑧ ⑨		⑩ ⑪ ⑫ ⑬ ⑭ ⑮

基本型号 Basic Item

基本选型 Selection spec.

可选项 Additional spec. (Options)

类型 Type	0	径向 Stem		
	9	轴向 偏心底座 Panel	outside flange eccentricity socket	
① 安装方式 Mounting Type		径向 Stem	轴向 Panel	
	1	A型 Type A	_____	
	2	_____	D型 ( 安装孔 ) Panel (Mounting Hole)	
② 连接螺纹 Connection	2	G1/4B		
	7	R1/4		
③ 接液部材质 Wetted Parts Material	1	波登管: 锡青铜 ( QSn8-02 ) Bourdon Tube: QSn8-02		
		底座: 黄铜 ( H59 ) Socket: H59		
④ 压力范围 ( MPa ) Pressure Range	1	-0.1~0.1, 0.16, 0.25, 0.4, 0.6, 1, 1.6, 2.5		
	2	-0.1~0, 0~0.1, 0.16, 0.25, 0.4, 0.6, 1, 1.6, 2.5, 3.5		
⑤ 精度 Accuracy	0	标准 ( ± 1.6%F.S. ) Standard ( ± 1.6%F.S. )		
⑥ 指针 Pointer	0	标准 Standard		
⑦ 玻璃面板 Window	0	标准 Standard		
		无机玻璃 ( 10MPa以下 ) Standard Unorganic glass ( 10MPa Below )		
⑧ 处理方式 Treatment	0	无 Nil		
	1	禁水处理 Use no water		
⑨ 可选项 Other additional spec.	0	无 Nil		
	1	其他 ( 请单独标明需求的规格 ) 刻度盘指定[注]、节流阀指定 Others( Please specify your requirement, Dial scale, throttle )		
⑮ 资料 Document	0	无 Nil		
	1	其他 ( 请单独标明需求的文件 ) 图纸、使用说明书、检查要领书、制造工艺流程表、检测报告 ( 每个产品1份 ) 检查/可追溯证明 Others (Please specify your requirement) Drawing one sheet, Instruction manual, Inspection procedure, Mill sheet, Test report		

( 订货时请标明压力范围和单位 )  
( Please specify pressure range and unit when ordering )

[制作范围]

[注]刻度盘指定: 红线、刻度圈颜色、客户标志, 起订量为3000个。

※没有规格序号的选项, 请用“X”标注。

[Production range]

[Note] Dial designated: Red line, Colored circle, Customer's logo, MOQ of 3000 units

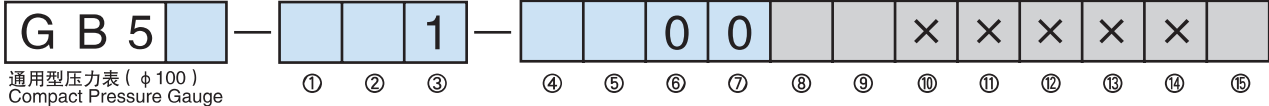
※Please specify “X” if there is no applicable item.

# 选型规格 MODEL CONSTITUTION

选型时请指定型号、规格、压力范围

Please specify model, each specification and range when ordering.

型号Model



通用型压力表 ( φ 100 )  
Compact Pressure Gauge

基本型号 Basic Item		基本选型 Selection spec.		可选项 Additional spec. (Options)	
类型 Type	2	径向 Stem			
	7	轴向 偏心底座 Panel outside flange eccentricity socket			
① 安装方式 Mounting Type		径向 Stem		轴向 Panel	
	1	A型 Type A		_____	
	2	_____		D型 ( 安装孔 ) Panel(Mounting Hole)	
② 连接螺纹 Connection	3	G3/8B			
	4	G1/2B			
	8	R3/8			
	9	R1/2			
	G	M20 x 1.5			
	M	1/2NPT			
③ 接液部材质 Wetted Parts Material	1	波登管: 锡青铜 ( QSn8-02 ) Bourdon Tube: QSn8-02 底座: 黄铜 ( H59 ) Socket: H59			
④ 压力范围 ( MPa ) Pressure Range	1	-0.1~0.1、0.16、0.25、0.4、0.6、1、1.6、2.5			
	2	-0.1~0、0~0.1、0.16、0.25、0.4、0.6、1、1.6、2.5、3.5			
⑤ 精度 Accuracy	0	标准 ( 1.6%F.S. ) Standard ( ± 1.6%F.S. )			
⑥ 指针 Pointer	0	标准 Standard			
⑦ 玻璃面板 Window	0	标准 Standard			
		无机玻璃 ( 10MPa以下 ) Standard Unorganic glass ( 10MPa Below )			
⑧ 处理方式 Treatment	0	无 Nil			
	1	禁水处理 Use no water			
⑨ 可选项 Other additional spec.	0	无 Nil			
	1	其他 ( 请单独标明需求的规格 ) 刻度盘指定 [注]、节流阀指定 Others ( Please specify your requirement, Dial scale , throttle )			
⑮ 资料 Document	0	无 Nil			
	1	其他 ( 请单独标明需求的文件 ) 图纸、使用说明书、检查要领书、制造工 艺流程表、检测报告 ( 每个产品 1份 ) 检 查/可追溯证明 Others ( Please specify your requirement ) Drawing one sheet, Instruction manual, Inspection procedure, Mill sheet, Test report			

( 订货时请标明压力范围和单位 )  
( Please specify pressure range and  
unit when ordering )

[制作范围]  
[注] 刻度盘指定: 红线、刻度圈颜色、客户标志, 起订量为3000个。

※ 没有规格序号的选项, 请用 “X” 标注。

[Production range]  
[Note] Dial designated: Red line, Colored circle, Customer's logo,  
MOQ of 3000 units

※ Please specify “X” if there is no applicable item.

主要产品 ● 气密检漏仪 ● 数字压力表 ● 流量计 ● 自动压力、流量控制器 ● 密封性能检测专用设备

 **博益 (天津) 气动技术研究所有限公司**  
BOYI (Tianjin) Pneumatic Technology Institute Co., Ltd.



代理经销商

公司·工厂:	天津经济技术开发区第九大街80号丰华工业园7号厂区 (300457) 电话: (86)22-59810966 传真: (86)22-59810963 邮箱: sales@fukuda-tj.com.cn 网址: www.fukuda-tj.com.cn	沈阳办事处:	沈阳市和平区南五马路17号东大商厦4-12-3 (110005) 电话: (86)24-23527120 传真: (86) 24-23527320
北京营销中心:	北京市丰台区角门18号名流未来大厦801-805 (100068) 电话: (86)10-87582461 传真: (86)10-87582462	广州办事处:	广州市天河区体育东路122号羊城国际商贸中心西塔 2113-2114室 (510620) 电话: (86)20-38870513 传真: (86)20-38870733
上海办事处:	上海浦东陆家嘴金融贸易区向城路58号东方国际科技大厦23层D室 (200122) 电话: (86)21-68406123 传真: (86) 21-68406266	苏州办事处:	苏州市相城经济开发区采莲路1039号开元银座B座616室 (215131) 电话: (86)512-65579173 传真: (86)512-65579073
重庆办事处:	重庆市江北区建新东路同创国际11号楼15-9 (400024) 电话: (86)23-68582856 传真: (86) 23-68585616	杭州办事处:	杭州市清泰街571-573号金泰商务大厦905室 (310002) 电话: (86)571-87850044 传真: (86)571-87850351
武汉办事处:	武汉市洪山区珞狮路205号南区5-3-401 (430070) 电话: (86)27-87156659 传真: (86)27-87156657	西安办事处:	西安市大庆路125号蔚蓝印象A座1单元703室 (710082) 电话: (86)29-84589121 传真: (86)29-84589121

C-BY-0000GB5-X-01  
Printed in China