



压力开关 CQ20

概述

这种开关适于进行空气压力、水压、油压、液位、流量等的控制。

特征

- 采用微动开关，即使突然动作也能保证开关稳定的工作。
- 耐振性能好，可以直接安装在现场设备上。

※ 选择压力开关时，请考虑将压力的范围置于满刻度的30%~65%之间，这时压力开关的测量最为准确。
 ※ 同时请确认接液部材质是否适用于被测介质。

规格 1

测量介质:

气体或液体（但流体不能结冰）

使用环境:

在一般条件下使用，不能用于存在易燃易爆气体和液体的危险场所。

连接口径:

G3/8B (PF)、G1/2B (PF)、R3/8 (PT)、R1/2 (PT)、3/8NPT、1/2NPT

接液部材质:

一般用

波登管 SJS316

底座 CAC203

※用于35MPa以下

耐腐蚀用

波登管 SUB316

底座 SCS14

压力范围:

0~0.1MPa→0~70MPa

-0.1~0MPa→-0.1~2MPa

※20~100kPa（接受计）也是可选的，详情请和我们联系。

耐压:

压力范围的1.5倍

推荐压力设定范围:

压力范围的15~90%

使用温度范围:

-20~60℃

精度:

±1%max.P（联程计：±1%F.S.）

设定精度:

±3%max.P（联程计：±3%F.S.）

温度系数:

0.05%max.P/℃（联程计：±0.05%F.S./℃）

接断差:

固定式0.01~3.1MPa以下（由压力范围决定）

开关:

微动开关

接点数:

1接点

设定方式:

外部调整式、带设定刻度盘、带设定锁

电线取出口:

密封管 JIS10b

壳体材质·颜色:

ADC12·黑色

防护等级:

IP43

重量:

约1kg

规格 2

压力范围&接断差:

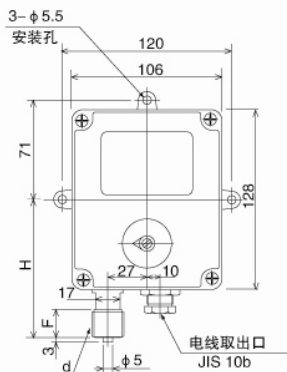
压力范围 MPa	接断差 MPa	耐压 MPa	压力范围 MPa	接断差 MPa	耐压 MPa
-0.1~0.1	0.016 以下	0.15	0~1	0.016 以下	1.5
-0.2	0.024 以下	0.45	~1.5	0.068 以下	2.25
-0.3	0.024 以下	0.45	~2	0.08 以下	3
-0.5	0.039 以下	0.9	~2.5	0.15 以下	3.75
~1	0.06 以下	1.5	~3.5	0.14 以下	5.25
~1.5	0.068 以下	2.25	~5	0.175 以下	7.5
~2	0.08 以下	5	~7	0.24 以下	10.5
-0.1~0	0.01 以下	0.15	~10	0.65 以下	15
0~0.1	0.01 以下	0.15	~15	0.52 以下	22.5
-0.2	0.016 以下	0.3	~25	1.25 以下	37.5
-0.3	0.024 以下	0.45	~35	1.05 以下	52.5
-0.4	0.024 以下	0.6	~50	2.2 以下	75
-0.6	0.039 以下	0.9	~70	3.1 以下	105

电气特性:

额定容量	额定容量		耐电压	绝缘电阻
	电阻负载	电感负载		
125V AC	15A	15A	1500V AC 接线端子和壳体之间 一分钟	500V DC 100MΩ以上 接线端子和壳体间
250V AC	15A	15A		
30V DC	2A	1A		
125V DC	0.5A	0.05A		
电感负载: 功率因数大于0.4 (AC) 时间常数小于7ms (DC)				

外形尺寸

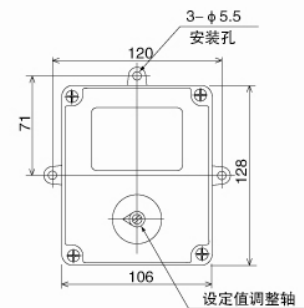
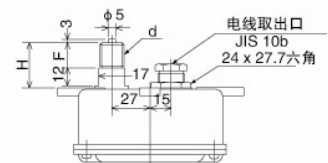
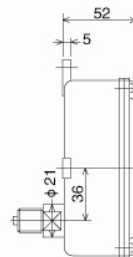
径向



d	F	H
G3/8B	18	96
G1/2B	20	98

轴向

d	F	H
G3/8B	18	32
G1/2B	20	34



注意事项

1. 作为一个时序输入

在通风条件下使用这种压力表, 否则可能会导致下列情况产生:

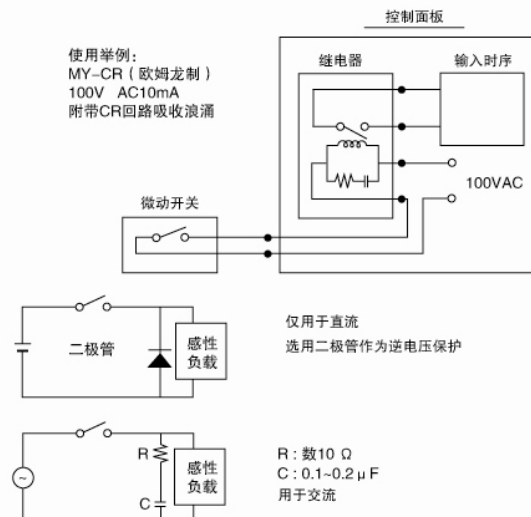
随着时间的推移, 微动开关的触点电阻逐渐增大。在空气中使用, 特别是在含有 Si, SiO₂ 的情况下将会使开关的触点部分在短时间内急剧积聚。触点电阻将会在短时间内急剧增大, 于是开关将不再动作。

因此, 以上是对于使用条件的建议, 包括含 Si 的空气当使用这种表作为控制的输入时序时, 输入端或接口接上一个 100V AC 的继电器。

2. 安装触点保护回路

在电感负载的开关回路中, 安装保护回路保护触点。在使用继电器时, 选择保护触点内置回路。

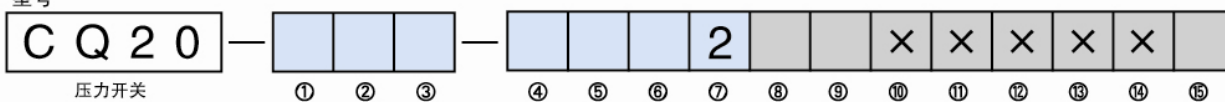
使用举例:
MY-CR (欧姆龙制)
100V AC10mA
附带CR回路吸收浪涌



选型规格

选型时请指定型号、规格、压力范围

型号



基本型号		基本选型		可选项	
① 安装方式 (防护等级)	3	面板安装 防滴型 径向			
	7	面板安装 防滴型 轴向			
② 连接螺纹	3	G3/8B			
	4	G1/2B			
	G	R3/8			
	H	R1/2			
	L	3/8NPT			
	M	1/2NPT			
其他指定					
③ 接液部材质	1	波登管: SUS316 底座: CAC203 35MPa以下可制作			
	3	波登管: SUS316 底座: SCS14			
(订货时请标明压力范围和单位)	④ 压力范围(MPa)	1	-0.1~0.1、0.2、0.3、0.4、0.6、1、1.5、2		
		2	-0.1~0		
		3	20~100kPa (接受计)		
		4	0~0.1、0.2、0.3、0.4		
		5	0~0.6、1、1.5、2、2.5、3.5、5、7		
		6	0~10、15、25、35		
		7	0~50、70		
⑤ 接点	A	H: 上限1接点			
	B	L: 下限1接点			
		其他指定			
⑥ 开关	0	标准型			
	1	超高敏感型			
	3	标准型+镀金			
	4	超高敏感型+镀金			
⑦ 电线取出口	2	导管式 JIS 10b			
		其他指定			
⑧ 处理方式	0	无			
	1	禁油处理			
	2	禁水处理			
	3	禁油·禁水处理			
⑨ 可选项	0	无			
	1	其他 (请单独标明需求的规格) 外装颜色指定			
⑮ 资料	0	无			
	1	其他 (请单独标明需求的文件) 图纸、使用说明书、检查要领书、制造工艺 流程表、检测报告(每个产品1份)检查/可 追溯证明			

[制作范围]

- 精度: ±1% mas.P. (联程计: ±1%F.S.)
- 设定精度: ±3% mas.P. (联程计: ±3%F.S.)
- 设定方式: 外部调整式、带设定刻度、带设定锁

※没有规格序号的选项, 请用“X”标注。