



耐压防爆型差压开关 CD31

概述

这是一种带显示的差压开关，可用于存在易燃易爆气体或液体的环境，适用于密封罐内液位的报警和控制或管道的流量和滤网堵塞的检测。

特征

- 铝制外壳，刚性好，重量轻。
- 可从外部进行设置和锁定，操作方便。
- 显示和开关单元相互独立，不干扰。

※基准压是2个地方的外部的基准压力或波动较小的压力。单侧耐压是指最大差压。

规格 1

防爆构造的类型:

耐压防爆结构 d2G4

测量介质:

气体或液体

使用环境:

危险场所，详细情况请参照耐压防爆构造说明。

连接口径:

G1/2B、Rc1/2、1/2NPT

※需其他口径，请和我们联系。

接液部材质:

一般用

波纹管 C5212R

底座 C3604BD

衬垫 NBR

耐腐蚀用

波纹管 C5212R

底座 C3604BD

衬垫 NBR

差压范围:

0~0.03→0~0.4MPa

基准压:

0~1MPa

使用温度范围:

-5~40℃ (但是不能结冰)

显示精度:

±2% max.P.

设定精度:

±3% max.P.

重复性:

±1.5% max.P.

接断差:

固定式 8% max.P. 以下

温度系数:

±0.05% F.S./℃

开关:

工业用微小开关

接点数:

1接点

设定方式:

外部调整式、带设定刻度

端子箱外部导线引入方式:

导管式、耐压防爆式

防护等级:

室外型 (IP54)

壳体材质·颜色:

AC7A·灰色结晶涂装

多路阀 (可选):

三通阀组合了高低压的截止阀和均压阀。这种阀适合用在工作时检测零点，并能防止过压和逆差压。

重量:

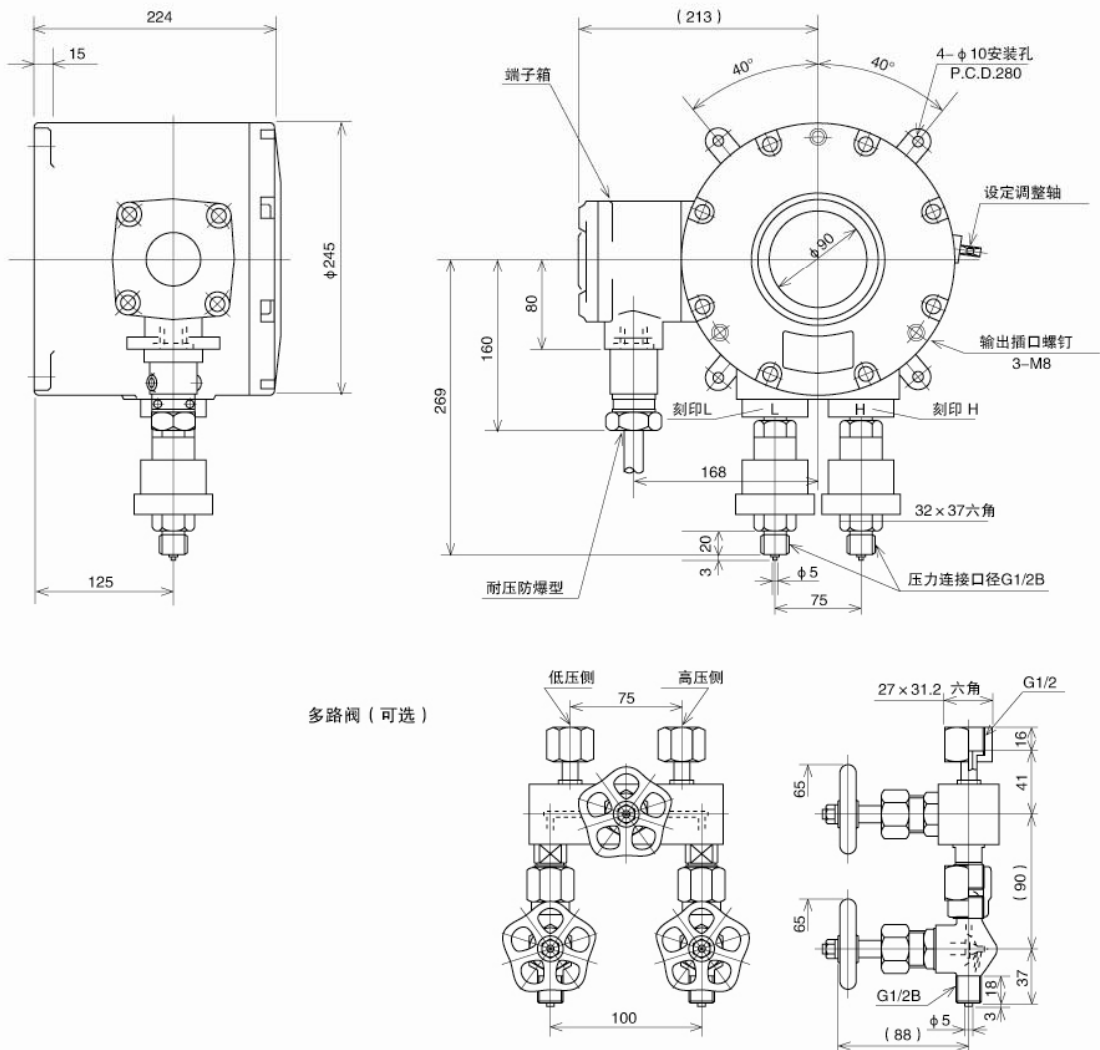
约21.5kg~约21.75kg

规格 2

电气特性:

	额定容量		耐电压	绝缘电阻
	电阻负载	电感负载		
125V AC	15A	15A	1500V AC 端子和壳体间 1 分钟	500V DC 100MΩ 以上 端子和壳体间
250V AC	15A	15A		
125V DC	0.5A	0.05A		
30V DC	2A	1A		
电感负载: 功率因数 0.4 以上 (AC) 持续时间为 7ms 以下 (DC)				

外形尺寸



接点形式及接线方法

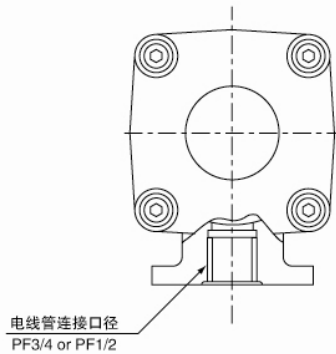
接点形式	记号	运作方式及运作图	结端子型号	设定针	备注
上限1接点	H	* 差压达到上升设定压力接点运作到电路ON。 	① - ②	黑针	②-③ 有关接线设定点 ON、OFF相反。(HR)
下限1接点	L	* 差压达到下降设定压力接点运作到电路ON。 	② - ③	黑针	①-② 有关接线设定点 ON、OFF相反。(LR)

产品的设定压力刻度为以上所记点, 因此上限式、下限式或下限式, 上限式使用时, 请修正设定接断差。

耐压防爆型差压开关CD31

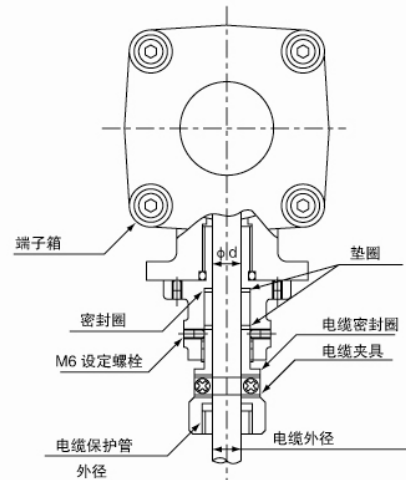
端子箱外部导线引入方式

耐火导管螺纹连接式



耐压防爆式

垫圈 (d) φ	使用电缆外径 (d) φ	保护管连接口径
10.5	9.4	PF1/2 PF3/4
	9.9	
	10.1	
12	10.5	
	11.0	
	11.5	
14	11.9	PF3/4 PF1
	12.0	
	12.5	
	12.6	
	13.1	
15.5	13.5	PF3/4 PF1
	13.6	
	14.5	
	15.6	
16.5	15.6	



耐压防爆

耐压防爆型:

耐压防爆型是一种全密封结构,即使壳内的易燃气体发生爆炸,壳体也能承受爆炸力而产生引爆壳外气体的危险。我们的许多产品就是依照这种基础规则制造和生产,并且广泛用于测量、警报及工厂商业办公场合的压力控制。即使该环境中爆炸气体的燃点达到 40℃或更低也可应用。

应用范围: d2G4

耐压防爆结构: d

爆发等级: 2 (间隙深度大于 25mm, 间隙应大于 0.4mm 小于 0.6mm)

发火度: G4 (燃点应在 135℃到 200℃之间, 容器外面温度上升限度应为 70℃)

适用危险场所: 第一种场所或第二种场所

适用对象: 石油化学、化学纤维、合成树脂、液化气、电气炉、医药品、涂料、硫胺、乙烯、甲醇、苏打、氢氧化钠等。

危险场所分类:

危险场所	内容
第 0 种场所	在正常情况下, 爆炸性气体混合物连续地或长期地存在的场所。
第 1 种场所	在正常情况下, 爆炸性气体混合物有可能出现的场所。
第 2 种场所	在正常情况下, 爆炸性气体混合物不可能出现, 或即使出现也只是短时间存在的场所。

劳检合格形式名称及合格型号

耐压防爆构造压力开关是适合防爆规格的检测型号。安全技术协会试验认定检定。

劳检合格形式名称:

MSD

劳检合格形号:

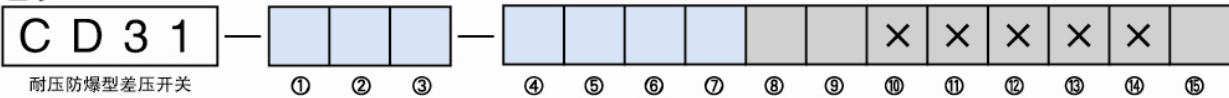
CD31-□□1 T21111

CD31-□□3 T21934

选型规格

选型时请指定型号、规格、压力范围

型号



基本型号		基本选型		可选项	
① 端子箱外部 导线引入方式	1	导管式			
	3	耐压防爆式			
② 连接口径	4	G1/2B			
	H	R1/2			
	M	1/2NPT			
		其他指定			
③ 接液部材质	1	波纹管: C5212R 底座: C3604BD 衬垫: NBR			
	3	波纹管: SUS316L 底座: SUS316 衬垫: NBR、PTEE			
④ 差压范围 (MPa)	1	0~0.03、0.05、0.07			
	2	0~0.1、0.15、0.2、0.3、0.4			
⑤ 接点	A	H: 上限1接点			
	B	L: 下限1接点			
		其他指定			
⑥ 开关	0	标准型			
	1	超高敏感型			
	3	标准型+镀金			
	4	超高敏感型+镀金			
		其他指定			
⑦ 电线出口	B	导管式 G1/2			
	C	导管式 G3/4 (标准)			
	力	耐压防爆式 G3/4 × 12 (标准)			
	キ	耐压防爆式 G3/4 × 10.5			
	コ	耐压防爆式 G3/4 × 14			
		其他指定			
⑧ 处理方式	0	无			
	1	禁油处理			
	2	禁水处理			
	3	禁油·禁水处理			
⑨ 可选项	0	无			
	1	其他 (请单独标明需求的规格) 多路阀SUS制 (耐压20MPa) 壳体颜色指定			
⑮ 资料	0	无			
	1	气体 (请单独标明需求的文件) 图纸、使用说明书、检查要领书、制造工艺 流程表、检测报告 (每个产品1份) 检查/可 追溯证明			

(订货时请指定量程和单位及基准压、和基准压的低压和高压的用途指出。)

[制作范围]

- 基准压: 1MPa
- 设定方式: 外部调整式、带设定刻度

※没有规格序号的选项, 请用“X”标注。