

This product is produced based on quality system of the International Organization for Standardization

# 耐压防爆型压力开关 CD30

## 概述

本产品采用特制波登管，可靠性、抗振性极好，能用于现场控制设备。

## 特征

- 多种接点方式可选。
- 本防爆开关重量轻。（安装在压模的铝盒里）
- 可从外部进行设置和锁定，操作方便。

※ 选择压力开关时，请考虑将工作压力置于差压量程的30%~65%之间。同时注意接液部的材质是否与所测气体相配。

## 规格 1

### 防爆构造种类：

耐压防爆 d2G4

### 测量介质：

气体或液体

### 使用环境：

危险场所，详细情况请参照耐压防爆构造说明。

### 安装方式：

壁挂式、2B管式安装

### 连接口径：

G1/2B (PF)、Rc1/4、Rc1/2、R1/2 (PT)、1/2NPT  
※需其他尺寸，请联系我们。

### 接液部材质：

波登管 SUS316  
底座 SCS14

### 压力范围：

0~0.2→0~35MPa  
-0.1~0.2→-0.1~2MPa

### 耐压：

0.3~52.5MPa（由压力范围决定）

### 推荐压力设定范围：

压力范围的15~90%

### 使用温度范围：

-5~40°C

### 精度：

±1% max.P./°C

### 接断差：

固定式 0.014~1.75MPa以下  
（由压力范围及接点数决定）

### 开关：

微动开关

### 接点数：

1接点或2接点

### 设定方式：

外部调整式 带设定锁

### 端子箱外部导线引入方式：

密封管式或耐压防爆式

### 壳体材质·颜色：

ADC12·灰色结晶涂装

### 防护等级：

室外型 (IP54)

### 重量：

约4.1kg

规格 2

电气特性:

	额定容量		耐电压	绝缘电阻
	电阻负载	电感负载		
125V AC	15A	15A	1500V AC 端子 和 壳体间1分钟	500V DC 100MΩ以上 端子 和 壳体间
250V AC	15A	15A		
125V DC	0.5A	0.05A		
30V DC	2A	1A		
电感负载: 功率因数0.4以上 (AC) 持续时间为7ms以下 (DC)				

压力范围与接断差、耐压:

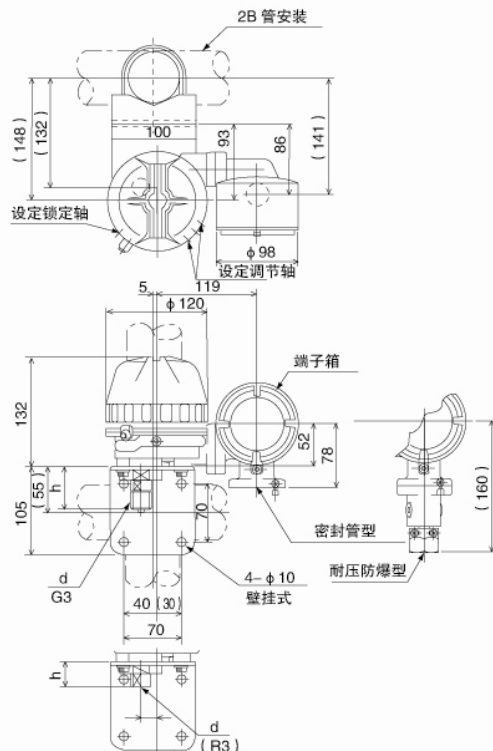
压力范围 MPa	接断差 MPa		耐压 MPa	劳检合格号码*
	1 接点	2 接点		
0-0.2	0.014 以下	0.02 以下	0.3	第 T20093 号
-0.4	0.028 以下	0.04 以下	0.6	第 T20094 号
-0.6	0.042 以下	0.06 以下	0.9	第 T20095 号
-1	0.07 以下	0.1 以下	1.5	第 T19919 号
-1.5	0.08 以下	0.12 以下	2.25	第 T20487 号
-2	0.08 以下	0.14 以下	3	第 T19920 号
-2.5	0.1 以下	0.18 以下	3.75	第 T20488 号
-3.5	0.14 以下	0.25 以下	5.25	第 T19914 号
-5	0.2 以下	0.35 以下	7.5	第 T20489 号
-7	0.25 以下	0.4 以下	10.5	第 T19915 号
-10	0.3 以下	0.5 以下	15	第 T19916 号
-15	0.45 以下	0.75 以下	22.5	第 T20490 号
-20	0.6 以下	1.1 以下	30	第 T19921 号
-25	0.75 以下	1.25 以下	37.5	第 T20491 号
-35	1.25 以下	1.75 以下	52.5	第 T19922 号

[注] 2 接点式的最小设定幅与接断差不同

\*劳检登录的型号名称及合格证编码:

劳检登录的型号名称: CD30 劳检合格号码: 由压力范围决定	耐压防爆构造压力开关的防爆规格必须符合检查号码的标准。 (社)符合国际产业安全技术协会的检测认定。
--	--

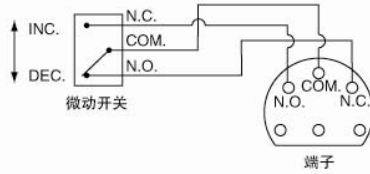
外形尺寸



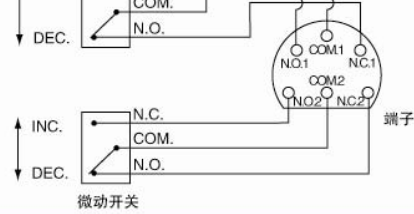
d	h
G1/2B	50
Rc1/4	30
Rc1/2	84

## 接线图

1接点



2接点



## 耐压防爆

### 耐压防爆型:

耐压防爆型是一种全密封结构,即使壳内的易燃气体发生爆炸,壳体也能承受爆炸力而产生引爆壳外气体的危险。我们的许多产品就是依照这种基础规则制造和生产,并且广泛用于测量、警报及工厂商业办公场合的压力控制。即使该环境中爆炸气体的燃点达到 40℃或更低也可应用。

应用范围: d2G4

耐压防爆结构: d

爆发等级: 2 (间隙深度大于 25mm, 间隙应大于 0.4mm 小于 0.6mm)

发火度: G4 (燃点应在 135℃到 200℃之间, 容器外面温度上升限度应为 70℃)

适用危险场所: 第一种场所或第二种场所

适用对象: 石油化学、化学纤维、合成树脂、液化气、电气炉、医药品、涂料、硫胺、乙烯、甲醇、苏打、氢氧化钠等。

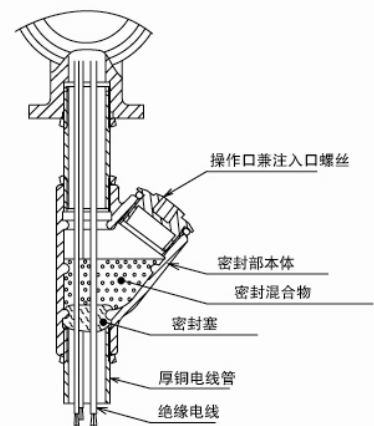
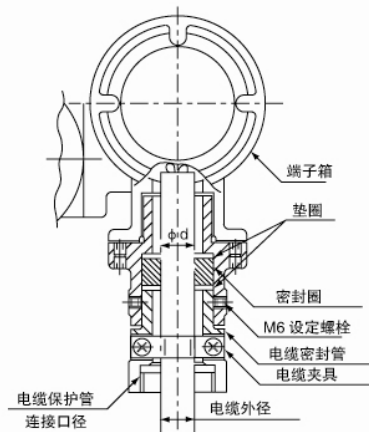
### 危险场所分类:

危险场所	内容
第 0 种场所	在正常情况下, 爆炸性气体混合物连续地或长期地存在的场所。
第 1 种场所	在正常情况下, 爆炸性气体混合物有可能出现的场所。
第 2 种场所	在正常情况下, 爆炸性气体混合物不可能出现, 或即使出现也只是短时间存在的场所。

## 端子箱外部导线引入方式

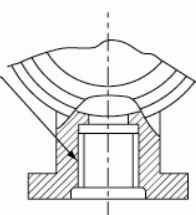
### 耐压防爆式

垫圈 内径 $\phi$	使用电缆 外径 $\phi$	保护管 连接口径
10.5	9.4	PF1/2 PF3/4
	9.9	
	10.1	
12	10.5	
	11.0	
	11.5	
14	11.9	PF3/4 PF1
	12.0	
	12.5	
	12.6	
15.5	13.1	
	13.5	
	13.6	
	14.5	
16.5	15.6	



### 电线管耐压防爆式

电线管接线口径  
PF3/4 或 PF1/2

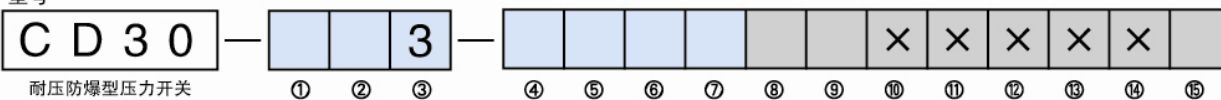


金属管配线使用场合, 端子箱

**选型规格**

选型时请指定型号、规格、压力范围

型号



基本型号		基本选型		可选项		
① 安装方式 (端子箱外部 导线引入方式)	1	1接点、壁挂式安装、导管式				
	2	2接点、壁挂式安装、导管式				
	3	1接点、壁挂式安装、耐压防爆式				
	4	2接点、壁挂式安装、耐压防爆式				
	5	1接点、2B管安装、导管式				
	6	2接点、2B管安装、导管式				
	7	1接点、2B管安装、耐压防爆式				
	8	2接点、2B管安装、耐压防爆式				
② 连接螺纹	4	G1/2B				
	7	Rc1/4				
	9	Rc1/2				
	H	R1/2				
	M	1/2NPT				
		其他指定				
③ 接液部材质	3	波登管: SUS316    底座: SCS14				
(订货时请分别标明压力范围和单位)	④ 压力范围 (MPa)	1	-0.1~0.2、0.4、0.6、1、1.5、2			
		2	0~0.2、0.4			
		3	0~0.6、1、1.5、2、2.5、3.5、5、7			
		4	0~10、15、20、25、35			
⑤ 接点	A	H: 上限1接点				
	B	L: 下限1接点				
	C	HL: 上下限2接点				
	D	2H: 上限2接点				
	E	2L: 下限2接点				
		其他指定				
⑥ 开关	0	标准型				
	1	超高敏感型				
	3	标准型+镀金				
	4	超高敏感型+镀金				
		其他指定				
⑦ 电线取出口	B	导管式 PF1/2内				
	C	导管式 PF3/4内 (标准)				
	D	导管式 PF1内				
	力	耐压防爆式 PF3/4内 × 12 (标准)				
	キ	耐压防爆式 PF3/4内 × 10.5				
	コ	耐压防爆式 PF3/4内 × 14				
		其他指定 (带接头)				
⑧ 处理方式	0	无				
	1	禁油处理				
	2	禁水处理				
	3	禁油·禁水处理 (到25MPa)				
⑨ 可选项	0	无				
	1	其他 (请单独标明需求的规格) 壳体颜色指定				
⑮ 资料	0	无				
	1	其他 (请单独标明需求的文件) 图纸、使用说明书、检查要领书、制造工艺 流程表、检测报告 (每个产品1份) 检查/可 追溯证明				

※没有规格序号的选项, 请用“X”标注。