

多通道氮氢检漏仪

多通路窒素水素リークテスター



HD-840/850 系列

- 多测试通道，通道数可选
- 效率大大提高
- 检测成本大幅降低
- 17 寸独立液晶显示器，数据处理及图形显示更加丰富
- 分体式设计，便于集成系统安装



- 多チャンネル測定、チャンネル選択可能
- 効率大幅向上
- 測定コスト削減
- 17センチ液晶表示器を単独設置、データ処理及び図形表示更に豊富
- 分体式設計、ソフトで統計処理簡単処理

◆ 组成部分 (構成部分)

探枪/ 吸枪 (スプアー/サクションガン)
 可进行数据显示及报警 (データ表示及警報)
 可根据需要选择数量 (必要に応じて個数選択)

显示器 (表示器)
 17 寸独立彩色液晶显示器使图形显示更加丰富
 (17 センチ液晶表示器を単独設置、データ処理及び図形表示を更に豊富に表示されます)



控制器 (电路箱)
 制御器 (電路箱)

控制器 (气路箱) 制御器 (氣道箱)
 多通道回路 (多 CH 回路)
 HD-840 最多 16 通道 (最大 16CH 出来ます)
 HD-850 最多 8 通道 (最大 8CH 出来ます)

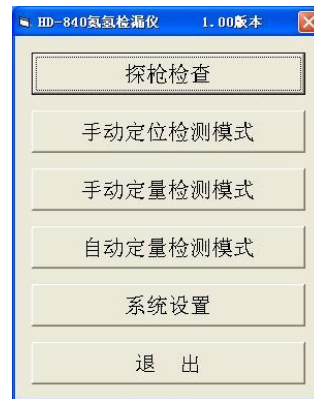
◆ 工业计算机集中控制多通道进行检测，可同时检测多个工件或同一个工件的不同位置，为规模化测试提供解决方案。
 産業 PC により、集中的に複数チャンネルを制御して測定を行う、複数ワーク或ワークの異なる場所を同時に測定が出来、規模化測定のため、様々な方案を提供しています。



◆ 多种检测模式可用于各种环境和测试方法(複数の測定モードで各種環境及び測定方法に使えます)

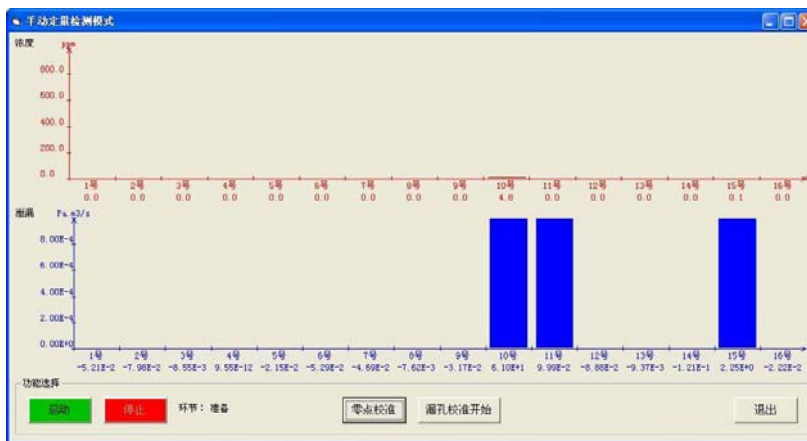
※ 定位检测模式 **位置測定モード**

- 可确定漏点位置 **漏孔位置確定可能**
- 响应速度快 **応答速度速い**
- 去除时间短 **除く時間短縮**



※ 定量检测模式 **定量測定モード**

- 可确定泄漏量大小 **漏孔量測定可能**
- 感度高达 $5 \times 10^{-8} \text{Pa} \cdot \text{m}^3/\text{s}$, (5% H_2 +95% N_2) **感度は $5 \times 10^{-8} \text{Pa} \cdot \text{m}^3/\text{s}$, (5% H_2 +95% N_2)まで可能**
- 自动记录环境本底, 测试结果无本底干扰 **自動背景環境記録,測定結果は干渉されない**

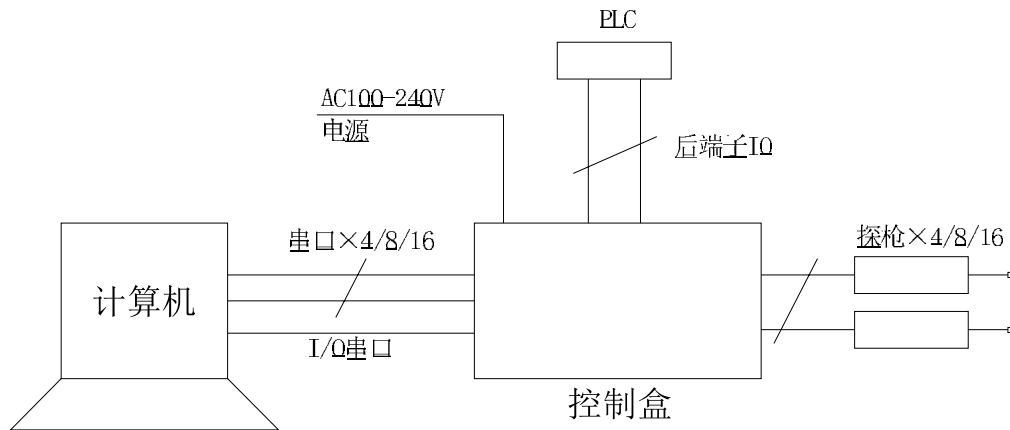


※ 自动定量检测模式 (自动化检测用) **自動定量測定モード(自動化測定用)**



- ◆ 远程控制节点功能丰富，可连接 PLC，也可以驱动外部的夹具（自动检测模式）

リモートコントロールのノード機能豊富、PLC 接続可能、外部クランプの駆動も可能（自動測定モード）



- ◆ 检测过程通过图表显示，直观，清晰 測定過程は図で表示され、直観的で分かり易い
- ◆ 可手动调整端子输出时序，使外部控制更加灵活 手動で端子輸出調整可能、外部制御更に便利
- ◆ 吸枪可以直接更换，不需要与主机一起标定（可单独返厂标定）

サクション直接交換可能、本体と一緒に校正する必要がなく、単独で校正可能。

- ◆ 型号选择 仕様選択

HD-8①②-③

- ① 类型选择 型式

记号	类型	备注
4	多通道扩散式 多チャンネル拡散式	含工控机 HI-40、控制器 HC-40，探枪 HA-10，电缆线，最小可检漏率 $\leq 5 \times 10^{-8} \text{Pa} \cdot \text{m}^3/\text{s}$ 工業制御器 HI-40、制御器 HC-40、プローブ HS-10、ケーブル付き、最小リーク率 $\leq 5 \times 10^{-8} \text{Pa} \cdot \text{m}^3/\text{s}$
5	多通道吸入式 多チャンネルサクション式	含工控机 HI-50、控制器 HC-50，探枪 HA-30，电缆线，最小可检漏率 $\leq 5 \times 10^{-7} \text{Pa} \cdot \text{m}^3/\text{s}$ 工業制御器 HI-50、制御器 HC-50、プローブ HA-30、ケーブル付き、最小リーク率 $\leq 5 \times 10^{-7} \text{Pa} \cdot \text{m}^3/\text{s}$

- ② 电缆线长度 ケーブル

记号	电缆线长度	备注
2	2米 2メートル	
4	4米 4メートル	

- ③ 通道数量 チャンネル数

记号	通道数量	备注
2	2	
4	4	
6	6	
8	8	
10	10	仅 HD-840 可选 HD-840 のみ可能
12	12	
14	14	
16	16	

◆ 标准配件（选购品）オプション品

名称	型号	备注
工控机産業制御器	HI-40-*	仅 HD-840 使用 (HD-840 のみ使用可能)
	HI-50-*	仅 HD-850 使用 (HD-850 のみ使用可能)
控制器制御器	HC-40-*	仅 HD-840 使用 (HD-840 のみ使用可能)
控制器(气路箱) 制御器(気路箱)	HC-50-*A	仅 HD-850 使用 (HD-850 のみ使用可能)
控制器(电路箱) 制御器(電気箱)	HC-50-*B	
过滤网 フィルタ	PF060	
探枪 拡散スニフアー	HA-10	扩散式, 不含电缆, 仅 HD-840 使用 拡散式、ケーブル無し、HD-840 のみ使用可能
电缆线 ケーブル	LE-10-2	探枪与主机连线, 2m, 仅 HD-840 使用 スニフアーと本体連続、2M、HD-840 のみ使用可能
电缆线 ケーブル	LE-10-4	探枪与主机连线, 4m, 仅 HD-840 使用 スニフアーと本体連続、4M、HD-840 のみ使用可能
吸枪 サクションガン	HA-30	吸入式, 不含电缆, 仅 HD-850 使用 サクション式、ケーブル無し、HD-850 のみ使用可能
电缆线 ケーブル	LE-30-2	吸枪与主机连线, 2m, 仅 HD-850 使用 サクションガンと本体連続、2M、HD-850 のみ使用可能
电缆线 ケーブル	LE-30-4	吸枪与主机连线, 4m, 仅 HD-850 使用 サクションガンと本体連続、4M、HD-850 のみ使用可能

注: *为通道数量 (*チャンネル数)

◆ 随机附件 周辺機器

HD-840 (扩散式) (拡散式)

[附件名称] 品名	[数量及单位] 個数/単位
AC 电源线 AC 電源線	1 根 1本
探枪 (HA-10) スニフアー(HA-10)	(通道数) 个 チャンネル数 個
电缆线 (LE-10-2 或 LE-10-4) ケーブル	(通道数) 根 チャンネル数 本
说明书(保修卡) 取説書(保証書)	1 本 1部
检查成绩书 テストレポート	1 份 1部
法兰盘 フランジ	2 个 2個
端子 端子	8 个 8個

HD-850 (吸入式) (サクション式)

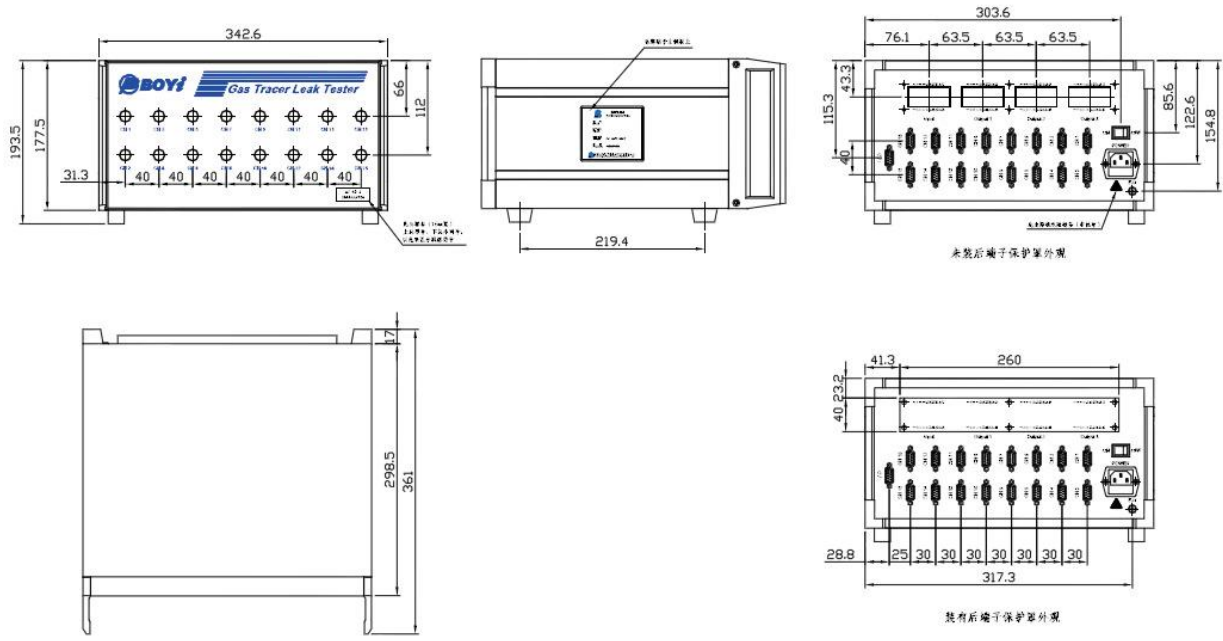
[附件名称] 品名	[数量及单位] 個数/単位
AC 电源线 AC 電源線	1 根 1本
吸枪 (HA-30) サクションガン(HA-30)	(通道数) 个 チャンネル数 個
电缆线 (LE-30-2 或 LE-30-4) ケーブル	(通道数) 根 チャンネル数 本
说明书(保修卡) 取説書(保証書)	1 本 1部
检查成绩书 テストレポート	1 份 1部
法兰盘 フランジ	2 个 2個
端子 端子	8 个 8個
过滤网 (PF060) フィルタ	10 个 10個

◆ 技术指标 仕様

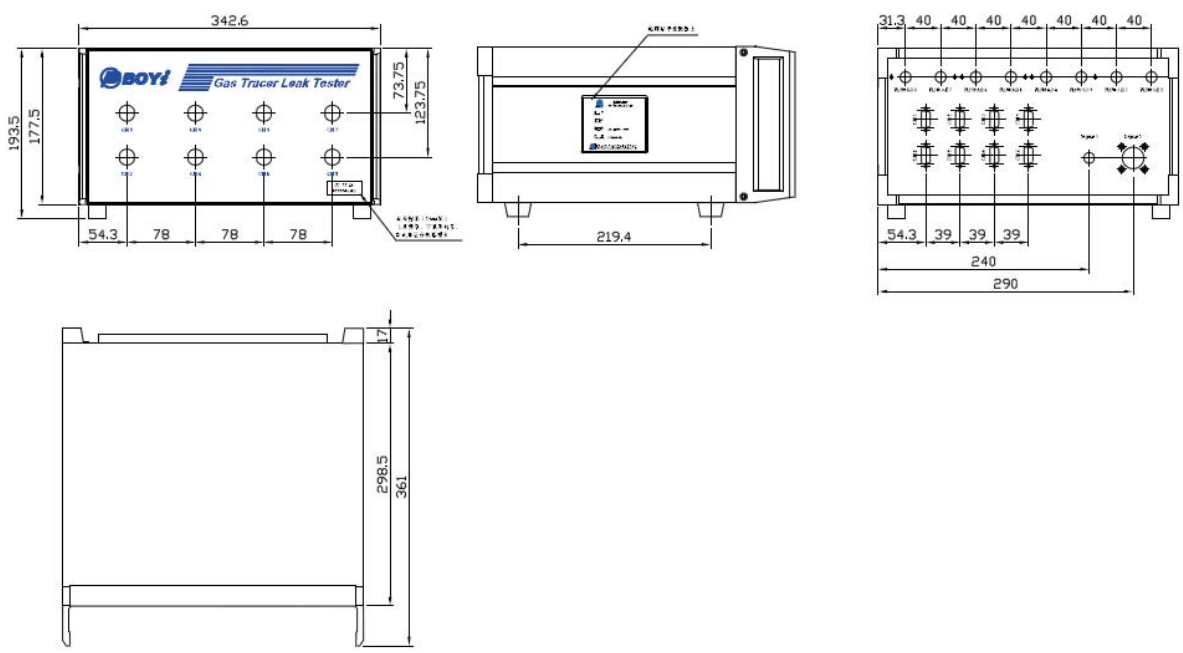
检测方式	測手方式	HD-840: 扩散式 拡散式 HD-850: 吸入式 サクション	
测量范围	測定範囲	0.5~1000ppm	
分辨率	解像度	0.1ppm	
显示单位	表示単位	ppm、Pa.m ³ /s、mL/sec、mL/min、g/year	
使用温度范围	使用温度範囲	5~40 ℃	
使用湿度范围	使用湿度範囲	45~85%RH, 无结露 結晶無し	
控制、显示	制御、表示	工业计算机 産業用パソコン	
通道数量	チャンネル数	HD-840: 2, 4, 6, 8, 10, 12, 14, 16 HD-850: 2, 4, 6, 8	
控制盒 制御箱	后端子个数	後端子個数	输入信号: 11 个 入力信号:11 個 输出信号: 46 个 出力信号:46 個
	后端子最大容量	後端子最大容量	输入信号: 每个节点 10mA ノード毎に 10mA 输出信号: 每个节点 200mA, 总电流不大于 1A 入力信号: ノード毎に 10mA 出力信号: ノード毎に 200mA, 総電流 1A 以内.
	电源电压	電量電圧	AC 100~240V, 50/60Hz
	功耗	消耗電力	≤ 50W
	抗振性能	耐震性能	开机振动 10 分钟, 振幅 2mm, 频率 50Hz スタート 10 分間振動, 振幅 2mm, 周波数 50Hz
	抗干扰性	抗干渉性	在 AC220V 电源上加入 1 μ sec 1500V 共模电压, 间隔 15ms, 持续 3 分钟。 AC220V 電源にコモンモード電圧 1 μ sec 1500V を加え, 15ms 間隔, 3 分間継続。 在后端子上加 0.1 μ sec AC500V 的脉冲信号, 间隔 15ms, 持续 3 分钟。 後端子に 0.1 μ sec AC500V パルス信号を加え, 15ms 間隔, 3 分間継続。
	漏电流	電流漏れ	AC220V / 50Hz 2mA 以内
	绝缘阻抗	絶縁抵抗	DC500V 时, 100MΩ 以上。DC500V の場合 100MΩ 以上。
	耐电压	耐電圧	在 ACL 和 EG、ACN 和 EG 之间加 1500V, 保持 1 分钟。 ACL と EG、CAN と EG の間 1500V を加え, 1 分間保持。

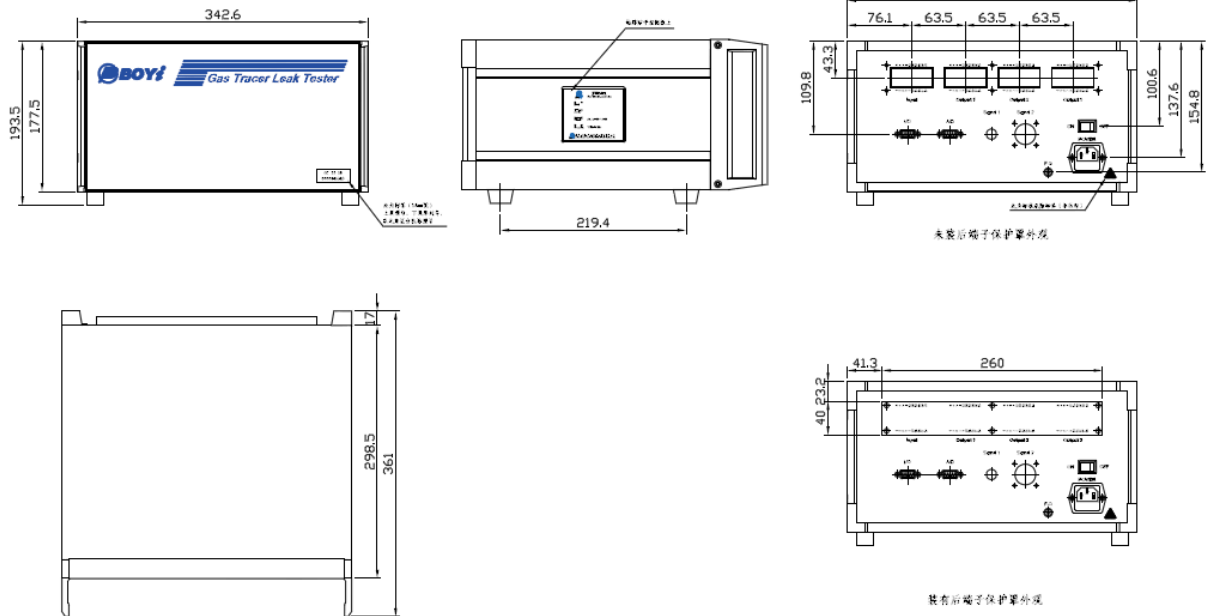
◆ 外形尺寸 (外形寸法)

HD-840 控制器 HC-40 HD-840 制御器 HC-40

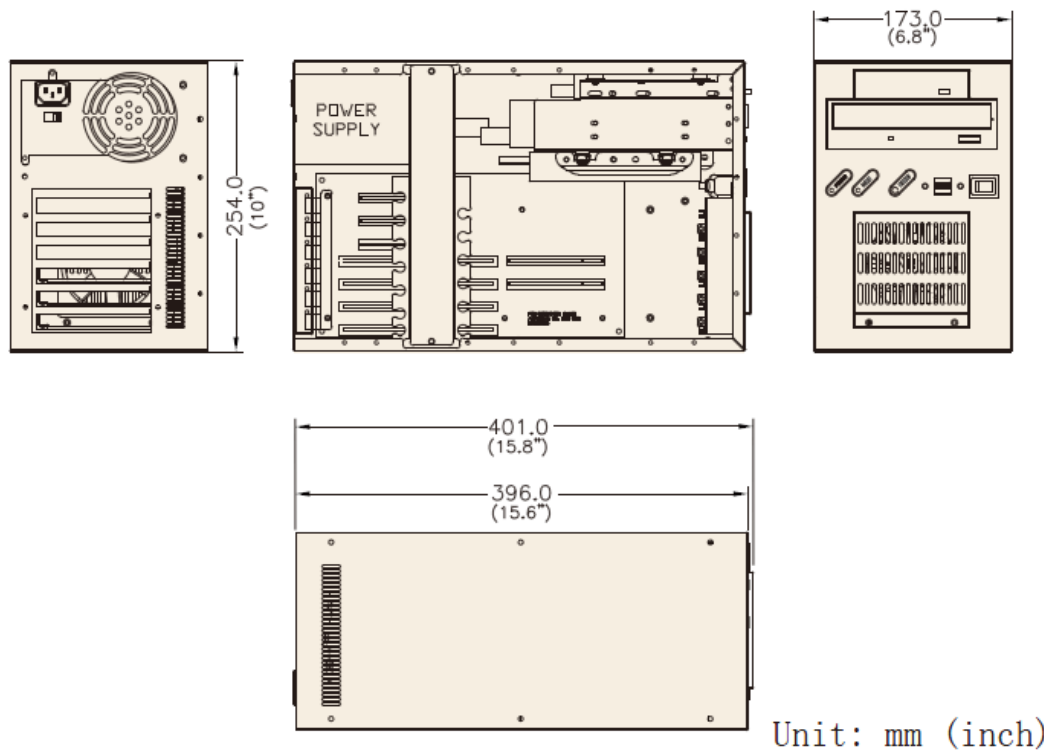


HD-850 控制器 (气路箱) HC-50***A** HD-850 制御器 (气路箱) HC-50-***A**





工控机 HC-50-*B 工業用 PC HC-50-*B



Unit: mm (inch)

主要产品 ● 气密检测仪 ● 数字压力表 ● 流量计 ● 自动压力、流量控制器 ● 密封性能检测专用设备

博益(天津)气动技术研究所有限公司
BOYI (Tianjin) Pneumatic Technology Institute Co.,Ltd.



代理经销商

公司·工厂: 天津经济技术开发区第九大街80号丰华工业园7号厂区(300457)
电话:(86)22-59810966 传真:(86)22-59810963
邮箱:sales@fukuda-tj.com.cn
网址:www.fukuda-tj.com.cn

北京营销中心: 北京市丰台区角门18号名流未来大厦801-805(100068)
电话:(86)10-87582461 传真:(86)10-87582462

广州办事处: 广州市天河区体育东路122号羊城国际商贸中心西塔2113-2114室(510620)
电话:(86)20-38870513 传真:(86)20-38870733

杭州办事处: 杭州市清泰街571-573号金泰商务大厦905室(310002)
电话:(86)571-87850044 传真:(86)571-87850351

重庆办事处: 重庆市江北区建新东路同创国际11号楼15-9(400024)
电话:(86)23-68582856 传真:(86)23-68585616

武汉办事处: 武汉市洪山区珞狮路205号南区5-3-401(430070)
电话:(86)27-87156659 传真:(86)27-87156657

上海办事处: 上海浦东陆家嘴金融贸易区向城路58号东方国际科技大厦23层D室(200122)
电话:(86)21-68406123 传真:(86)21-68406266

苏州办事处: 江苏省苏州市高新区滨河路1156号金狮大厦21B3(215011)
电话:(86)512-65579173 传真:(86)512-65579073

西安办事处: 西安市大庆路125号蔚蓝印象A座1单元703室(710082)
电话:(86)29-84589121 传真:(86)29-84589121

沈阳办事处: 沈阳市铁西区建设东路11-2号韵动领地1-13-5(110021)
电话:(86)24-23527120 传真:(86)024-23527320